

**Profec Rückschlagklappe mit
Anlüftevorrichtung
Sphäroguss (GGG40)
Epoxybeschichtung DN50 DIN
Flansch 16bar DN50 Blau
PN10/16 (0402634)**



REBER
Bewässerungssysteme

TECHNISCHE DATEN

Farbe	Blau
Werkstoff	Sphäroguss (GGG40)
Oberflächenbehandlung	Epoxybeschichtung
Material (Deckel)	Sphäroguss
Material Gehäuse	Sphäroguss (GGG40)
Material Dichtung	NBR
Anschluss	DIN Flansch
Dichtung	
Temperaturbereich	0°C - 80°C
Arbeitsdruck	16 bar
Kapazität	41 m ³ /h
Maß	DN50
Länge	200 mm
DN	50
Flansch	PN10/16
Außen ø	165 mm
Lochkreis	125 mm

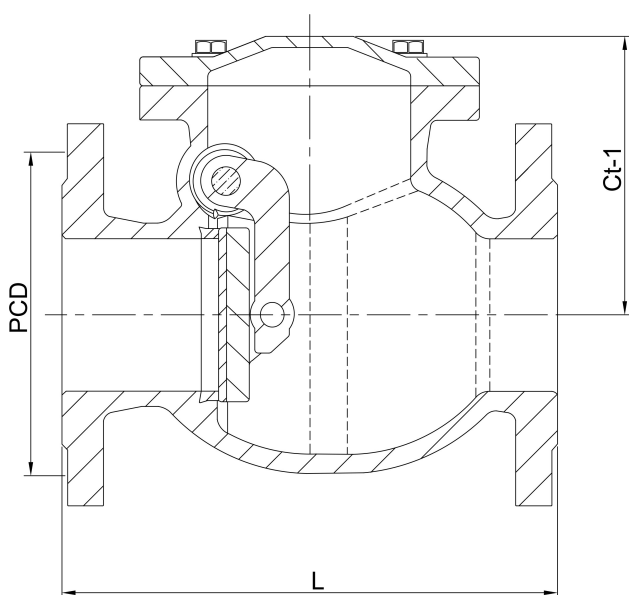


ABMESSUNGEN

Ct-1 82.5 mm

L 200 mm

PCD 125 mm



Generiert am: 23.05.2026

Reber Beregnung GmbH
Gottlieb Daimler Str. 2
67227 Frankenthal
Deutschland
+49 (0) 6233 3772 - 0
info@reberberegnung.de
<http://www.reberberegnung.de>



REBER
Bewässerungssysteme