

**Hydro-S Absperrklappe PVC-U**  
**110 mm DIN Flansch 10bar**  
**DN100 Grau PN10 Typ 7500**  
**(7014381)**



  
hydro-s



**REBER**  
Bewässerungssysteme

# TECHNISCHE DATEN

Farbe Grau

Typ 7500

Werkstoff PVC-U

Bedienung Hebel

Griff-Farbe Blau

Material Klappe PVC-U

Material Spindel Stahl

Material Gehäuse PP GF

Material Dichtung EPDM

Anschluss DIN Flansch

Flansch PN10

Temperaturbereich 0°C - 40°C

Maß 110 mm

DN 100

Breite 56 mm

Arbeitsdruck 10 bar

Loch Ø 19 mm



# ABMESSUNGEN

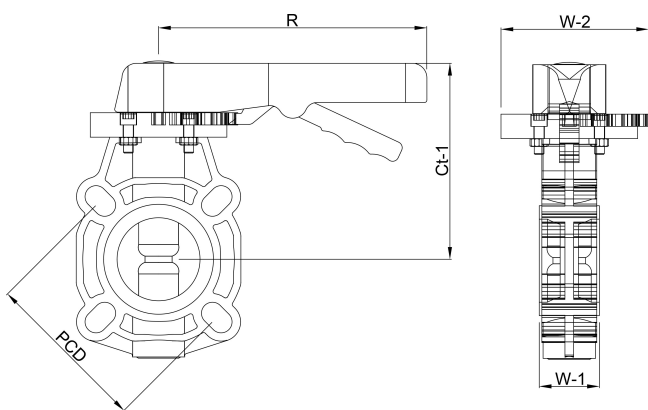
Ct-1 208 mm

PCD 180 mm

R 207 mm

W-1 56 mm

W-2 115 mm



**Generiert am: 09.03.2026**

Reber Beregnung GmbH  
Gottlieb Daimler Str. 2  
67227 Frankenthal  
Deutschland  
+49 (0) 6233 3772 - 0  
[info@reberberegnung.de](mailto:info@reberberegnung.de)  
<http://www.reberberegnung.de>



**REBER**  
Bewässerungssysteme