

VIR Kugelhahn PP 3/4"
Innengewinde 16bar DN20
Schwarz Typ 220 (0401583)



REBER
Bewässerungssysteme

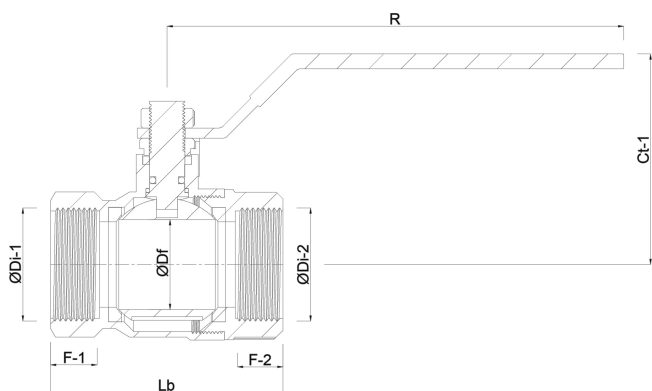
TECHNISCHE DATEN

Farbe	Schwarz
Typ	220
Werkstoff	PP
Bedienung	Hebel
Griff-Farbe	Rot
Material Hebel/Griff	glasfaserverstärktes Nylon
Gehäusekonstruktion	1-teilig
Material Kugel	Messing hart verchromt
Material Gehäuse	PP
Material Dichtung	PTFE
Anschluss	Innengewinde
Temperaturbereich	0°C - 75°C
Arbeitsdruck	16 bar
Maß	3/4"
DN	20

ABMESSUNGEN



Ct-1	59 mm
F-1	17.5 mm
F-2	17.5 mm
Lb	72 mm
R	102 mm
ØDf	20 mm
ØDi-1	3/4 "
ØDi-2	3/4 "



Generiert am: 07.03.2026

Reber Beregnung GmbH
 Gottlieb Daimler Str. 2
 67227 Frankenthal
 Deutschland
 +49 (0) 6233 3772 - 0
info@reberberegnung.de
<http://www.reberberegnung.de>



REBER
 Bewässerungssysteme