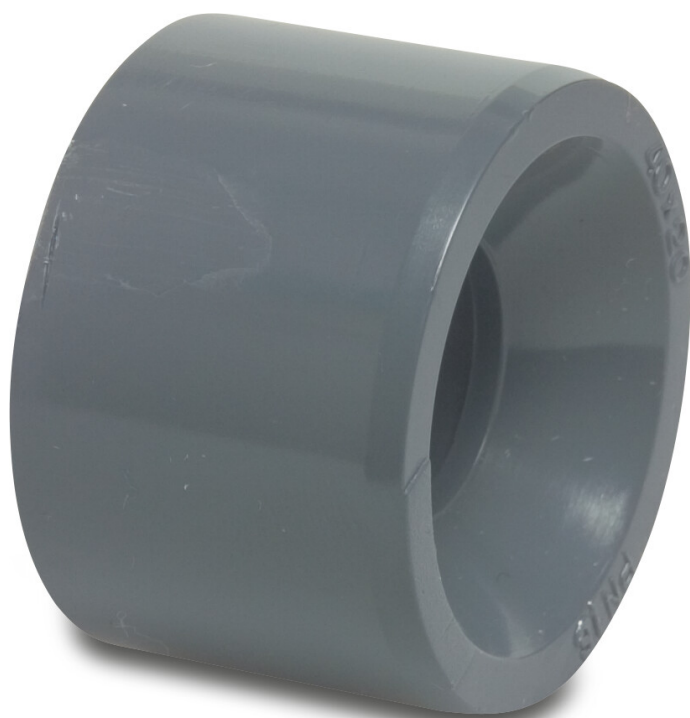


VDL Reduzierstück PVC-U 90 mm x 75 mm Klebestutzen x Klebemuffe 16bar Grau (7002673)



VL Van de Lande



REBER
Bewässerungssysteme

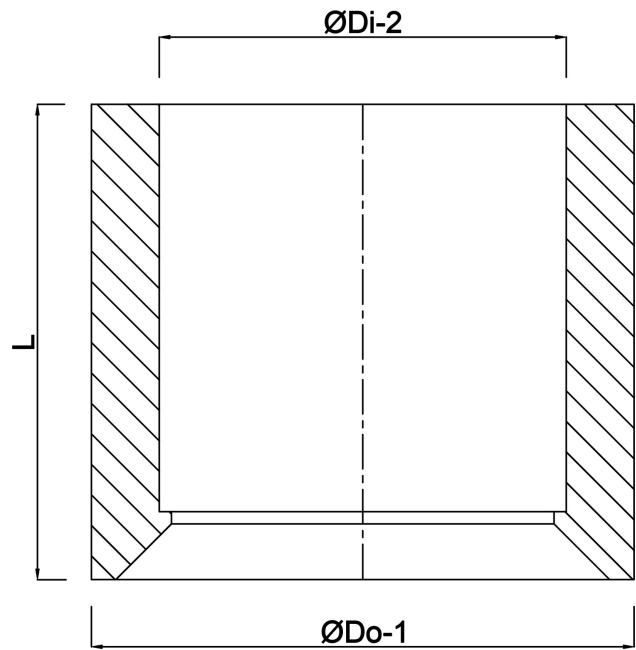
TECHNISCHE DATEN

Farbe	Grau
Werkstoff	PVC-U
Maß	90 mm x 75 mm
Anschluss	Klebestutzen x Klebemuffe
Arbeitsdruck	16 bar

ABMESSUNGEN

L	51 mm
P-1	44 mm
ØDi-2	75 mm
ØDo-1	90 mm





Generiert am: 24.05.2026

Reber Beregnung GmbH
Gottlieb Daimler Str. 2
67227 Frankenthal
Deutschland
+49 (0) 6233 3772 - 0
info@reberberegnung.de
<http://www.reberberegnung.de>



REBER
Bewässerungssysteme