

Profec Nr. 1 Bogen 90° Messing
3/4" Innengewinde x
Außengewinde 40bar
(0710272)



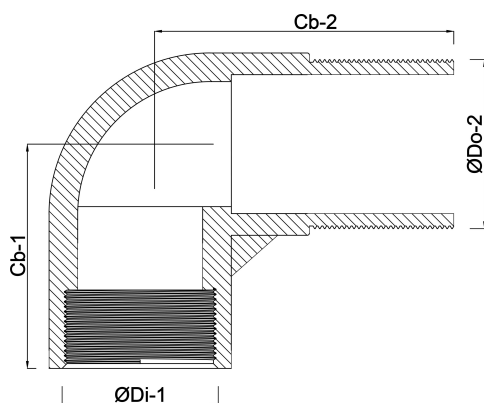
REBER
Bewässerungssysteme

TECHNISCHE DATEN

Werkstoff	Messing
Anschluss	Innengewinde x Außengewinde
Fitting Nr.	Nr. 1
Arbeitsdruck	40 bar
Maß	3/4"

ABMESSUNGEN

Cb-1	58 mm
Cb-2	68 mm
ØDi-1	3/4 "
ØDo-2	3/4 "
β	90 °



Generiert am: 13.03.2026

Reber Beregnung GmbH
Gottlieb Daimler Str. 2
67227 Frankenthal
Deutschland
+49 (0) 6233 3772 - 0
info@reberberegnung.de
<http://www.reberberegnung.de>



REBER
Bewässerungssysteme