

Gewindeflansch Stahl Verzinkt 5" Quadratflansch x Außengewinde (0200577)



REBER
Bewässerungssysteme

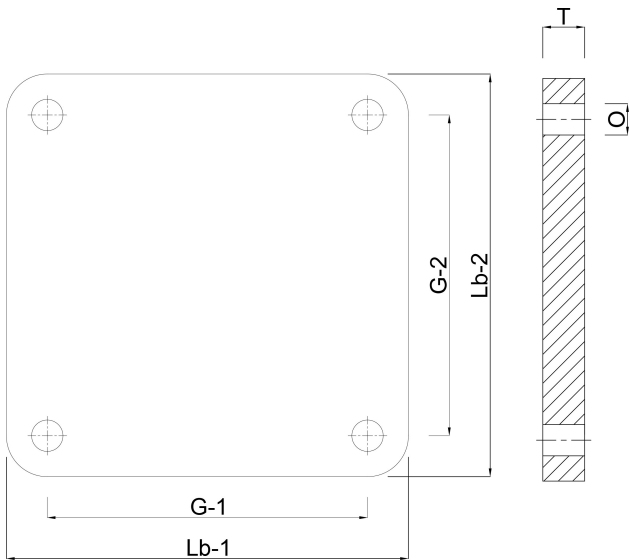
TECHNISCHE DATEN

Werkstoff	Stahl
Oberflächenbehandlung	Verzinkt
Anschluss	Quadratflansch x Außengewinde
Innen ø	104 mm
Außen ø	114 mm
Loch ø	13 mm
Löcher	4
Maß	5"

ABMESSUNGEN

G-1	150 mm
G-2	150
Lb	180 mm
Lb-2	180 mm
O	13 mm
T	8 mm





Generiert am: 23.05.2026

Reber Beregnung GmbH
Gottlieb Daimler Str. 2
67227 Frankenthal
Deutschland
+49 (0) 6233 3772 - 0
info@reberberegnung.de
<http://www.reberberegnung.de>



REBER
Bewässerungssysteme