

**Profec Gewindeflansch Stahl
Verzinkt DN65 x 2 1/2" DIN
Flansch x Innengewinde DN65
PN10/16 (1080216)**



REBER
Bewässerungssysteme

TECHNISCHE DATEN

Werkstoff	Stahl
Oberflächenbehandlung	Verzinkt
Anschluss	DIN Flansch x Innengewinde
DIN Norm	DIN 2566
Flansch	PN10/16
Maß	DN65 x 2 1/2"
Bolzen	
DN	65
Durchmesser	76,1 mm
Außen ø	185 mm
Gewicht	3.18 kg
Dicke	18 mm
Loch Ø	18 mm
Löcher	4

ABMESSUNGEN

Ø	18 mm
---	-------

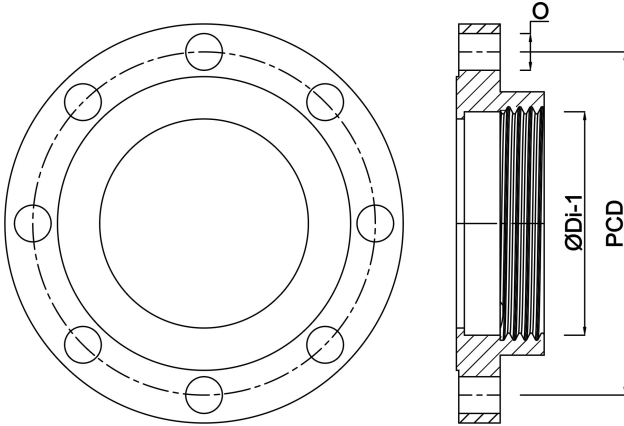


PCD

145 mm

ØDi-1

2 1/2 "



Generiert am: 24.05.2026

Reber Beregnung GmbH
Gottlieb Daimler Str. 2
67227 Frankenthal
Deutschland
+49 (0) 6233 3772 - 0
info@reberberegnung.de
<http://www.reberberegnung.de>



REBER
Bewässerungssysteme