

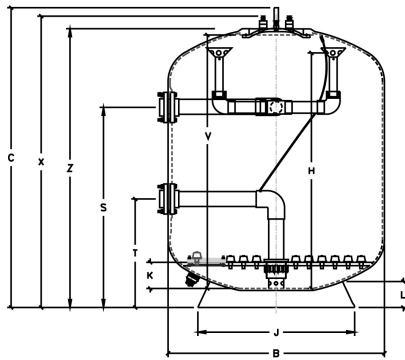
Waterco Commercial sand filter Glasfaser 3"/90mm DIN Flansch 4bar Grau Typ SPDD1200 (7038380)



WATERCO
EUROPE LTD
Water, the liquid of life



REBER
Bewässerungssysteme



| PART NO. | MODEL | FLANGE | SIZE | B mm | C mm | K mm | V mm | H mm | L mm | X mm | Z mm | J mm | X mm | T mm |
|----------|----------|--------|------|------|------|------|------|------|------|------|------|------|------|------|
| 7038379 | SPDD1050 | 90 | 3" | 1110 | 2270 | 220 | 1950 | 1620 | 176 | 2185 | 2115 | 1045 | 1450 | 750 |
| 7038380 | SPDD1200 | 90 | 3" | 1229 | 2243 | 150 | 1900 | 1750 | 176 | 2158 | 2088 | 1045 | 1449 | 749 |
| 7038381 | SPDD1400 | 110 | 4" | 1442 | 2313 | 200 | 1975 | 1800 | 218 | 2228 | 2158 | 1202 | 1514 | 814 |
| 7038382 | SPDD1600 | 110 | 4" | 1644 | 2285 | 200 | 1950 | 1800 | 218 | 2200 | 2130 | 1202 | 1525 | 828 |
| 7038383 | SPDD1800 | 160 | 6" | 1839 | 2260 | 320 | 2010 | 1920 | 315 | 2175 | 2105 | 1755 | 1489 | 789 |
| 7038384 | SPDD2000 | 160 | 6" | 2042 | 2368 | 320 | 2100 | 1920 | 345 | 2313 | 2243 | 1755 | 1489 | 789 |
| 7038385 | SPDD2200 | 160 | 6" | 2245 | 2415 | 380 | 2090 | 1980 | 345 | 2330 | 2260 | 1755 | 1386 | 803 |
| 7038386 | SPDD2350 | 160 | 6" | 2390 | 2438 | 355 | 2118 | 1955 | 340 | 2330 | 2330 | 2037 | 1550 | 850 |
| 7038387 | SPDD2500 | 160 | 6" | 2575 | 2510 | 355 | 2190 | 1955 | 340 | 2405 | 2405 | 2037 | 1484 | 1011 |

PRODUKTINFORMATIONEN

Micron SPDD-Filter sind mit einem Platten- und Düsen-System ausgestattet, das einen gleichmäßigen Durchfluss sowohl beim Filtern als auch beim Rückspülen gewährleistet und so eine maximale Leistung durch das Filterbett sicherstellt. Das Düsenplatten-System ermöglicht auch die Einleitung von Druckluft direkt in den Boden des Filtermediums. Die gleichmäßige Einleitung von Luft und Wasser durch die Düsenplatte sorgt für eine kräftige Bewegung und die Ausdehnung des Filtermediums, die für eine effektive Luft-/Wasser-Rückspülung erforderlich sind, was zu kürzeren Rückspülzeiten und geringeren Wassermengen führt.

Merkmale:

- 1,2 m Becken-Tiefe
- Ultra-glatte Spulenoberfläche
- Flanschverbindungen
- Düsenplatten-System

Generiert am: 27.05.2026

Reber Beregnung GmbH
 Gottlieb Daimler Str. 2
 67227 Frankenthal
 Deutschland
 +49 (0) 6233 3772 - 0



REBER
 Bewässerungssysteme

info@reberberegnung.de
<http://www.reberberegnung.de>



REBER
Bewässerungssysteme