

Profec Nr. 280 Doppelnippel
Gusseisen Verzinkt 3"
Außengewinde 25bar DVGW
(1028011)



REBER
Bewässerungssysteme

TECHNISCHE DATEN

Werkstoff Gusseisen

Oberflächenbehandlung Verzinkt

Zulassung DVGW

Anschluss Außengewinde

Fitting Nr. Nr. 280

Temperaturbereich -20°C - 120°C

Arbeitsdruck 25 bar

Maß 3"

ABMESSUNGEN

F-1 33 mm

F-2 33 mm

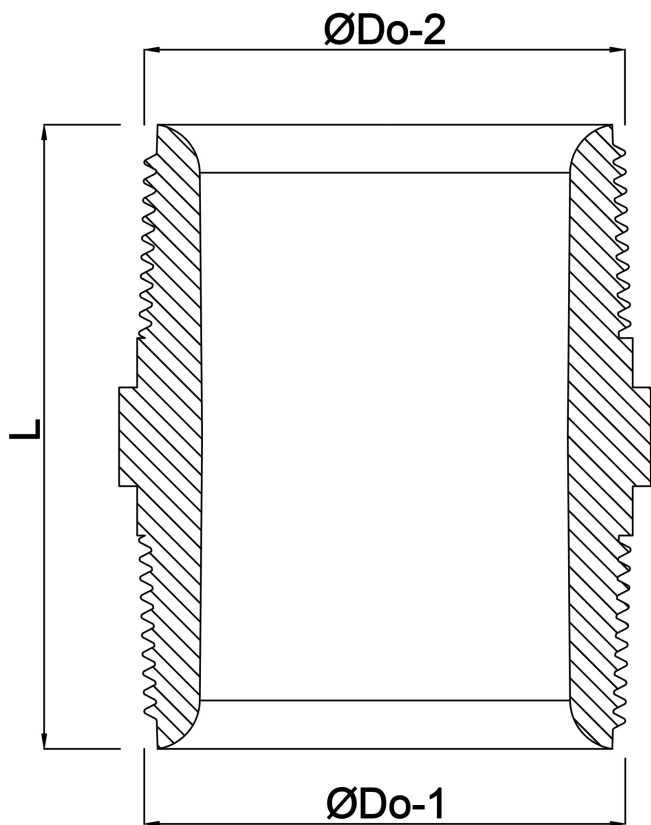
K-1 98 mm

L 83 mm

ØDo-1 3 "

ØDo-2 3 "





Generiert am: 14.03.2026

Reber Beregnung GmbH
Gottlieb Daimler Str. 2
67227 Frankenthal
Deutschland
+49 (0) 6233 3772 - 0
info@reberberegnung.de
<http://www.reberberegnung.de>



REBER
Bewässerungssysteme