

Nr. 92 Winkel 90° Rotguss 3/4"
Innengewinde x
Außengewinde 25bar
(0720218)



REBER
Bewässerungssysteme

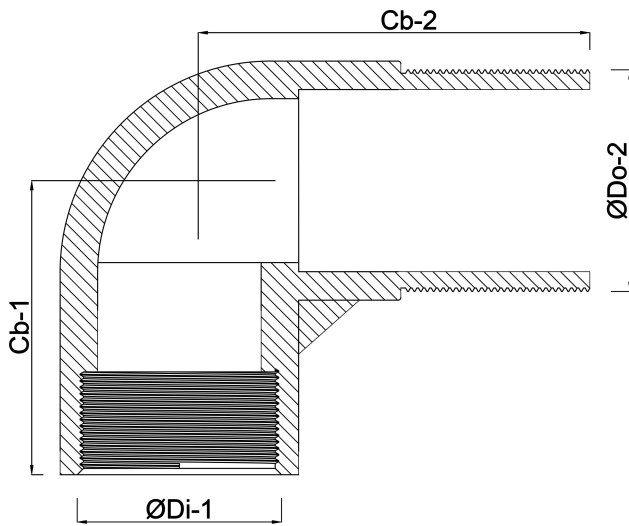
TECHNISCHE DATEN

Werkstoff	Rotguss
Anschluss	Innengewinde x Außengewinde
Fitting Nr.	Nr. 92
Maß	3/4"
Arbeitsdruck	25 bar

ABMESSUNGEN

Cb-1	30 mm
Cb-2	38 mm
ØDi-1	3/4 "
ØDo-1	3/4 "
β	90 °





Generiert am: 24.05.2026

Reber Beregnung GmbH
Gottlieb Daimler Str. 2
67227 Frankenthal
Deutschland
+49 (0) 6233 3772 - 0
info@reberberegnung.de
<http://www.reberberegnung.de>



REBER
Bewässerungssysteme