

VDL Reduzierstück PVC-U 63 mm x 1/2" Klebestutzen x Innengewinde 16bar Grau (0102122)



VL Van de Lande



REBER
Bewässerungssysteme

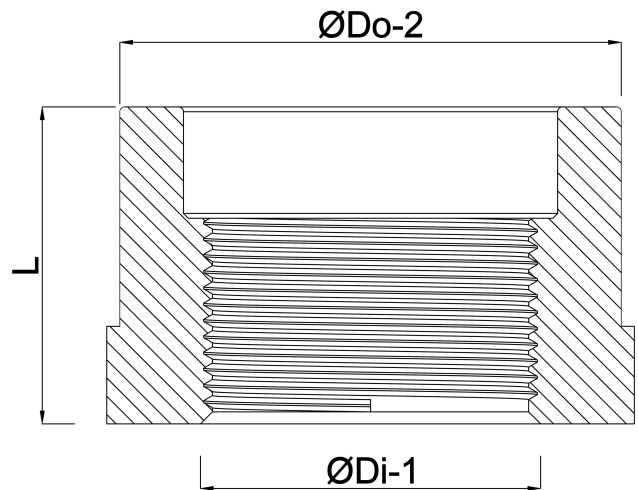
TECHNISCHE DATEN

Farbe	Grau
Werkstoff	PVC-U
Anschluss	Klebestutzen x Innengewinde
Maß	63 mm x 1/2"
Arbeitsdruck	16 bar

ABMESSUNGEN

F-1	17 mm
F-2	17 mm
K-1	65 mm
L	51 mm
T	13 mm
ØDi-1	1/2 "
ØDo-2	63 mm





Generiert am: 24.05.2026

Reber Beregnung GmbH
Gottlieb Daimler Str. 2
67227 Frankenthal
Deutschland
+49 (0) 6233 3772 - 0
info@reberberegnung.de
<http://www.reberberegnung.de>



REBER
Bewässerungssysteme