

VDL Reduzierstück PVC-U 225 mm x 200 mm Klebestutzen x Klebemuffe 10bar Grau (7002696)



VL Van de Lande



REBER
Bewässerungssysteme

TECHNISCHE DATEN

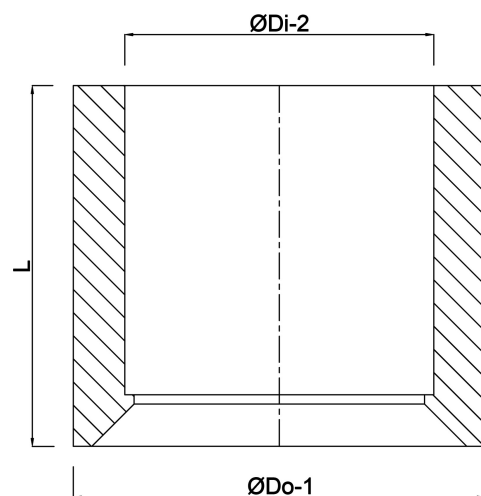
Farbe	Grau
Werkstoff	PVC-U
Maß	225 mm x 200 mm
Anschluss	Klebestutzen x Klebemuffe
Arbeitsdruck	10 bar

ABMESSUNGEN

L	119 mm
P-1	106 mm
ØDi-2	200 mm
ØDo-1	225 mm

Generiert am: 14.03.2026

Reber Beregnung GmbH
Gottlieb Daimler Str. 2
67227 Frankenthal
Deutschland
+49 (0) 6233 3772 - 0



REBER
Bewässerungssysteme

info@reberberegnung.de
<http://www.reberberegnung.de>



REBER
Bewässerungssysteme