

VDL Kugelhahn PVC-U 16 mm Klebemuffe 16bar DN10 Grau Typ EIL (7018359)



V-L Van de Lande



REBER
Bewässerungssysteme

TECHNISCHE DATEN

Farbe Grau

Typ EIL

Werkstoff PVC-U

Bedienung Hebel

Griff-Farbe Rot

Material Hebel/Griff PVC-U

Gehäusekonstruktion 2-teilig

Material Gehäuse PVC-U

Material Dichtung EPDM

Anschluss Klebemuffe

Temperaturbereich 0°C - 60°C

Arbeitsdruck 16 bar

Maß 16 mm

DN 10

ABMESSUNGEN

Ct-1 50 mm



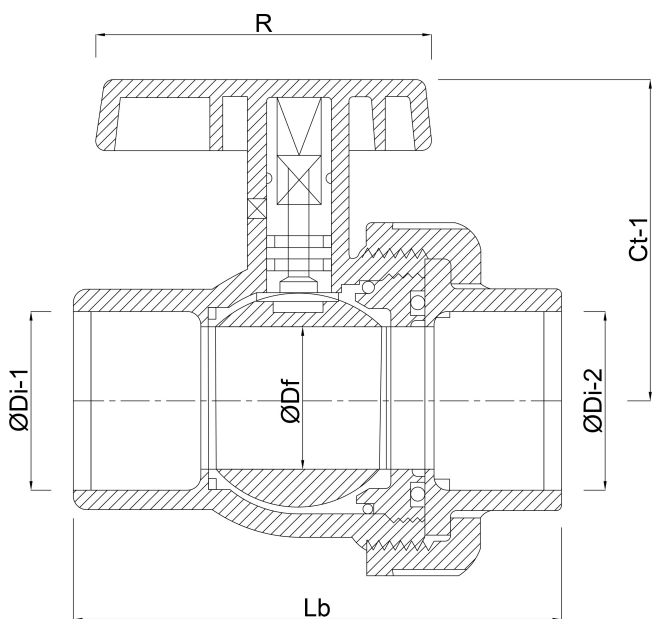
Lb 77 mm

R 82 mm

ØDf 15 mm

ØDi-1 16 mm

ØDi-2 16 mm



Generiert am: 09.03.2026

Reber Beregnung GmbH
Gottlieb Daimler Str. 2
67227 Frankenthal
Deutschland
+49 (0) 6233 3772 - 0
info@reberberegnung.de
<http://www.reberberegnung.de>



REBER
Bewässerungssysteme