

VDL Übergangsadapter PVC-U 25 mm x 3/4" Klebemuffe x Imperial Klebemuffe 10bar Grau (7018297)



VL Van de Lande



REBER
Bewässerungssysteme

TECHNISCHE DATEN

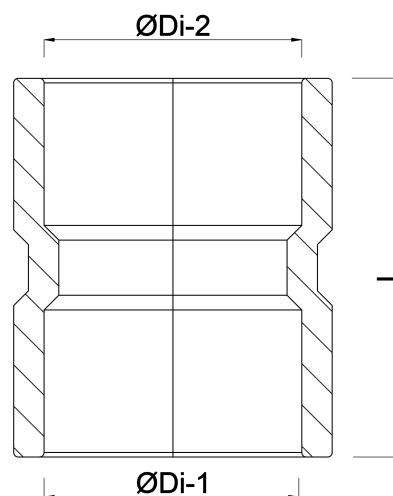
Farbe	Grau
Werkstoff	PVC-U
Anschluss	Klebemuffe x Imperial Klebemuffe
Arbeitsdruck	10 bar
Maß	25 mm x 3/4"

ABMESSUNGEN

L	41 mm
T	2 mm
ØDi-1	25 mm
ØDi-2	3/4 "

Generiert am: 14.03.2026

Reber Beregnung GmbH
Gottlieb Daimler Str. 2
67227 Frankenthal
Deutschland
+49 (0) 6233 3772 - 0



REBER
Bewässerungssysteme

info@reberberegnung.de
<http://www.reberberegnung.de>



REBER
Bewässerungssysteme