

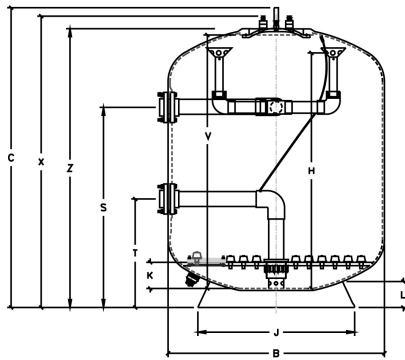
Waterco Commercial sand filter Glasfaser 3"/90mm DIN Flansch 4bar Grau Typ SPDD1050 (7038379)



WATERCO
EUROPE LTD
Water, the liquid of life



REBER
Bewässerungssysteme



PART NO.	MODEL	FLANGE	SIZE	B mm	C mm	K mm	V mm	H mm	L mm	X mm	Z mm	J mm	X mm	T mm
7038379	SPDD1050	90	3"	1110	2270	220	1950	1620	176	2185	2115	1045	1450	750
7038380	SPDD1200	90	3"	1229	2243	150	1900	1750	176	2158	2088	1045	1449	749
7038381	SPDD1400	110	4"	1442	2313	200	1975	1800	218	2228	2158	1202	1514	814
7038382	SPDD1600	110	4"	1644	2285	200	1950	1800	218	2200	2130	1202	1525	828
7038383	SPDD1800	160	6"	1839	2260	320	2010	1920	315	2175	2105	1755	1489	789
7038384	SPDD2000	160	6"	2042	2368	320	2100	1920	345	2313	2243	1755	1489	789
7038385	SPDD2200	160	6"	2245	2415	380	2090	1980	345	2330	2260	1755	1386	803
7038386	SPDD2350	160	6"	2390	2438	355	2118	1955	340	2330	2330	2037	1550	850
7038387	SPDD2500	160	6"	2575	2510	355	2190	1955	340	2405	2405	2037	1484	1011

PRODUKTINFORMATIONEN

Micron SPDD-Filter sind mit einem Platten- und Düsen-System ausgestattet, das einen gleichmäßigen Durchfluss sowohl beim Filtern als auch beim Rückspülen gewährleistet und so eine maximale Leistung durch das Filterbett sicherstellt. Das Düsenplatten-System ermöglicht auch die Einleitung von Druckluft direkt in den Boden des Filtermediums. Die gleichmäßige Einleitung von Luft und Wasser durch die Düsenplatte sorgt für eine kräftige Bewegung und die Ausdehnung des Filtermediums, die für eine effektive Luft-/Wasser-Rückspülung erforderlich sind, was zu kürzeren Rückspülzeiten und geringeren Wassermengen führt.

Merkmale:

- 1,2 m Becken-Tiefe
- Ultra-glatte Spulenoberfläche
- Flanschverbindungen
- Düsenplatten-System

Generiert am: 27.05.2026

Reber Beregnung GmbH
 Gottlieb Daimler Str. 2
 67227 Frankenthal
 Deutschland
 +49 (0) 6233 3772 - 0



REBER
 Bewässerungssysteme

info@reberberegnung.de
<http://www.reberberegnung.de>



REBER
Bewässerungssysteme