

VIR Kugelhahn Messing Verchromt 1" Außengewinde 40bar WRAS/VA Typ K348 (0401268)



REBER
Bewässerungssysteme

TECHNISCHE DATEN

| | |
|-----------------------|------------------------|
| Typ | K348 |
| Werkstoff | Messing |
| Oberflächenbehandlung | Verchromt |
| Zulassung | WRAS/VA |
| Bedienung | Hebel |
| Griff-Farbe | Rot |
| Material Hebel/Griff | Dacromet Stahl |
| Gehäusekonstruktion | 2-teilig |
| Material Kugel | Messing hart verchromt |
| Material Gehäuse | Messing |
| Material Dichtung | PTFE |
| Anschluss | Außengewinde |
| Durchgang | full |
| Temperaturbereich | 0°C - 150°C |
| Arbeitsdruck | 40 bar |
| Maß | 1" |



ABMESSUNGEN

Ct-1 65 mm

F-1 16 mm

F-2 16 mm

Höhe Handgriff 65

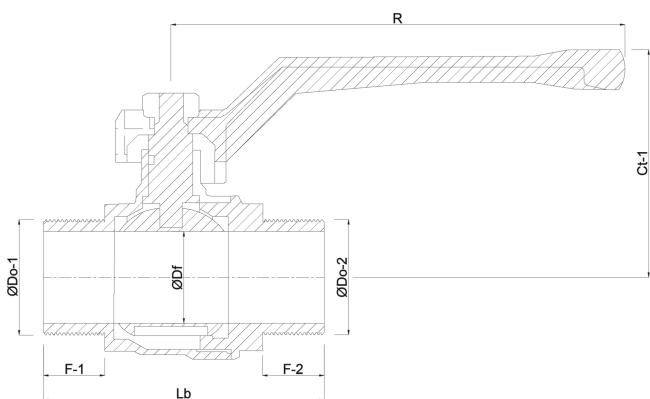
Lb 85 mm

R 126.5 mm

ØDf 25 mm

ØDo-1 1 "

ØDo-2 1 "



Generiert am: 07.03.2026

Reber Beregnung GmbH
Gottlieb Daimler Str. 2



REBER
Bewässerungssysteme

67227 Frankenthal
Deutschland
+49 (0) 6233 3772 - 0
info@reberberegnung.de
<http://www.reberberegnung.de>



REBER
Bewässerungssysteme