

**Profec Flansch Stahl DN150 x  
168,3 mm DIN Flansch x  
Stumpfschweißung 10bar  
PN10 (1180240)**



**REBER**  
Bewässerungssysteme

# TECHNISCHE DATEN

Werkstoff	Stahl
Anschluss	DIN Flansch x Stumpfschweißung
DIN Norm	DIN 2576
Flansch	PN10
Arbeitsdruck	10 bar
Maß	DN150 x 168,3 mm
Innen ø	170,5 mm
Außen ø	285 mm
Gewicht	6.55 kg
Dicke	22 mm
Lochkreis	240 mm
Loch ø	22 mm
Löcher	8

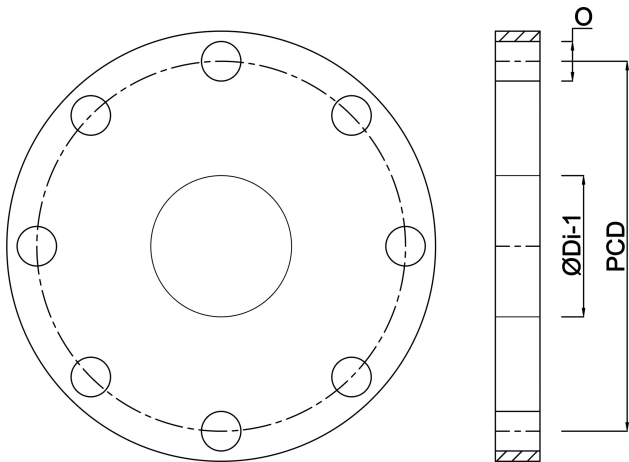
# ABMESSUNGEN

O	22 mm
PCD	240 mm



ØDi-1

170.5 mm



**Generiert am: 24.05.2026**

Reber Beregnung GmbH  
Gottlieb Daimler Str. 2  
67227 Frankenthal  
Deutschland  
+49 (0) 6233 3772 - 0  
[info@reberberegnung.de](mailto:info@reberberegnung.de)  
<http://www.reberberegnung.de>



**REBER**  
Bewässerungssysteme