

Itap Kugelhahn Messing Vernickelt 2" Innengewinde x Außengewinde 25bar Typ 091 (0402338)



REBER
Bewässerungssysteme

TECHNISCHE DATEN

Typ	091
Werkstoff	Messing
Oberflächenbehandlung	Vernickelt
Bedienung	Hebel
Griff-Farbe	Rot
Material Hebel/Griff	Stahl
Gehäusekonstruktion	2-teilig
Material Kugel	Messing hart verchromt
Material Gehäuse	Messing
Material Dichtung	PTFE
Anschluss	Innengewinde x Außengewinde
Max. Temperatur	150 °C
Minimale Mediumtemperatur (kontinuierlich)	-20 °C
Durchgang	full
Maß	2"
Arbeitsdruck	25 bar



ABMESSUNGEN

Ct-1 96 mm

F-1 22 mm

F-2 21 mm

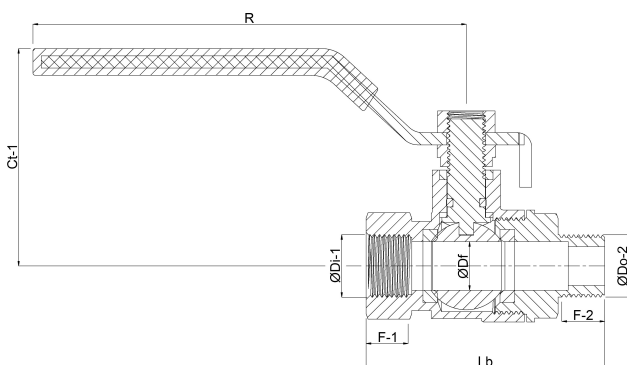
Lb 122 mm

R 157.8 mm

ØDf 50 mm

ØDi-1 2 "

ØDo-2 2 "



PRODUKTINFORMATIONEN

1/4" - 3/4" Vollkugel; 1" - 4" Hohlkugel.

Temperaturbeständig für Wasser (kein Dampf) bis max. 150° C



REBER
Bewässerungssysteme

Generiert am: 23.05.2026

Reber Beregnung GmbH
Gottlieb Daimler Str. 2
67227 Frankenthal
Deutschland
+49 (0) 6233 3772 - 0
info@reberberegnung.de
<http://www.reberberegnung.de>



REBER
Bewässerungssysteme