

Flotide Sandfilter Polyester Gel-beschichtet 50 mm / 1 1/2" Metrisch/Imperial Klebemuffe 2,5bar Grau Typ TMG500 (7021214)



FLOTIDE



REBER
Bewässerungssysteme

TECHNISCHE DATEN

Farbe	Grau
Werkstoff	Polyester Gel-beschichtet
Anschluss	Metrisch/Imperial Klebemuffe
Arbeitsdruck	2,5 bar
Max. Temp.	43 °C
Typ	TMG500
Maß	50 mm / 1 1/2"
Durchmesser	516 mm
Gewicht	18.3 kg
Sandmenge	88 kg
Filterfläche	0.2 m ²
Max Durchfluss	10 m ³ /h
Max. Poolvol.	50 m ³

ABMESSUNGEN

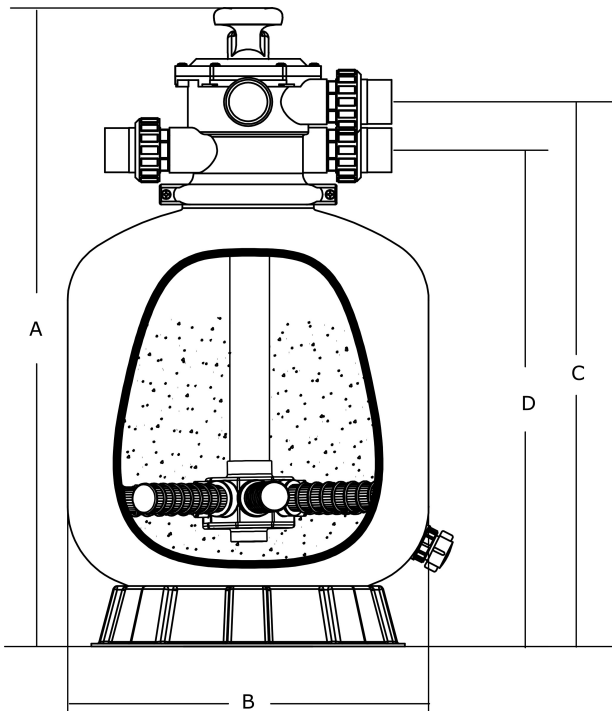
A	886 mm
B	516 mm



B Zoll 21

C 750 mm

D 693 mm



PRODUKTINFORMATIONEN

Der Filterbehälter zeichnet sich durch seine hervorragende Zuverlässigkeit und Haltbarkeit bedingt durch die glatten Gelcoatwände aus. Das verwendete UV-beständige GFK-Material gewährleistet auch einen mehrjährigen Betrieb bei direkter Sonneneinstrahlung. TMG-Topmountfilter sind mit einem ABS-6-Wegeventil ausgerüstet. Schalten Sie die Pumpe vor jeder Betätigung des Hebels aus.

- Gel-Coat beschichteter Fiberglas-Filterbehälter
- UV-beständig
- Gebogener Ventilanschluss, verringert den Druckverlust
- 6-Wege-Ventil, Topmount Ausführung



REBER
Bewässerungssysteme

- Garanzzeit: 2 Jahre

Vor jeder Hebelaktion Pumpe ausschalten!

Generiert am: 25.05.2026

Reber Beregnung GmbH
Gottlieb Daimler Str. 2
67227 Frankenthal
Deutschland
+49 (0) 6233 3772 - 0
info@reberberegnung.de
<http://www.reberberegnung.de>



REBER
Bewässerungssysteme