

# Profec Kugelhahn PVC-U 110 mm Klebemuffe 16bar DN80 Grau Typ Safe 600 (0112109)



**REBER**  
Bewässerungssysteme

# TECHNISCHE DATEN

Farbe Grau

Typ Safe 600

Werkstoff PVC-U

Bedienung Hebel

Griff-Farbe Rot

Material Hebel/Griff PVC-U

Gehäusekonstruktion 3-teilig

Material Kugel PVC-U

Material Spindel PVC-U

Material Gehäuse PVC-U

Material Dichtung hytrel/EPDM

Anschluss Klebemuffe

Max. Temperatur 60 °C

Minimale Mediumtemperatur 0 °C  
(kontinuierlich)

Arbeitsdruck 16 bar

Maß 110 mm



DN

80

## ABMESSUNGEN

Ct-1 148 mm

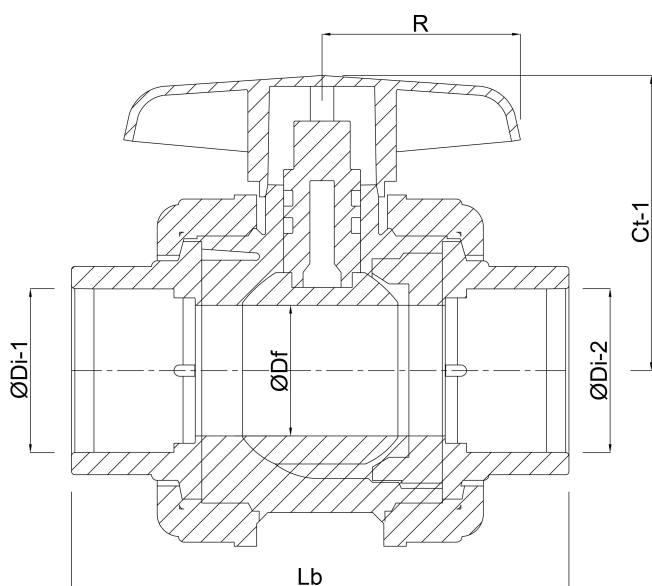
Lb 265 mm

R 123 mm

ØDf 80 mm

ØDi-1 110 mm

ØDi-2 110 mm



## PRODUKTINFORMATIONEN

Mit gesicherter Kugel.



**REBER**  
Bewässerungssysteme

**Generiert am: 17.04.2026**

Reber Beregnung GmbH  
Gottlieb Daimler Str. 2  
67227 Frankenthal  
Deutschland  
+49 (0) 6233 3772 - 0  
[info@reberberegnung.de](mailto:info@reberberegnung.de)  
<http://www.reberberegnung.de>



**REBER**  
Bewässerungssysteme