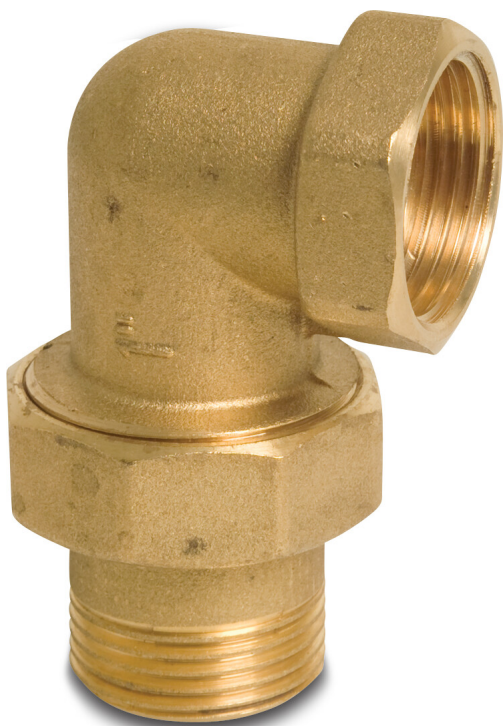


**Profec Nr. 956 Radiator  
Winkelstück 90° Messing 3/8"  
Innengewinde x  
Außengewinde 20bar Typ  
Konischdichtend (0710472)**



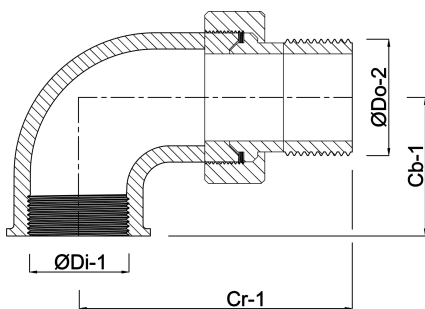
**REBER**  
Bewässerungssysteme

# TECHNISCHE DATEN

Typ	Konischdichtend
Werkstoff	Messing
Anschluss	Innengewinde x Außengewinde
Fitting Nr.	Nr. 956
Maß	3/8"
Arbeitsdruck	20 bar

# ABMESSUNGEN

Cb-1	18 mm
Cr-1	47 mm
ØDi-1	3/8 "
ØDo-1	3/8 "
β	90 °



**Generiert am: 13.03.2026**

Reber Beregnung GmbH  
Gottlieb Daimler Str. 2  
67227 Frankenthal  
Deutschland  
+49 (0) 6233 3772 - 0  
[info@reberberegnung.de](mailto:info@reberberegnung.de)  
<http://www.reberberegnung.de>



**REBER**  
Bewässerungssysteme