

# Profec Muffenschieber Rotguss 1" Innengewinde 16bar DN25 (7031895)



**REBER**  
Bewässerungssysteme

# TECHNISCHE DATEN

Werkstoff Rotguss

Bedienung Handrad

Griff-Farbe Rot

Material Hebel/Griff Aluminium

Material Klappe Rotguss

Material Spindel Messing

Material Gehäuse Rotguss

Material Dichtung EPDM

Anschluss Innengewinde

Max. Temperatur 80 °C

Arbeitsdruck 16 bar

Maß 1"

Länge 47 mm

DN 25

# ABMESSUNGEN

Ct-1 91 mm



F-1 11 mm

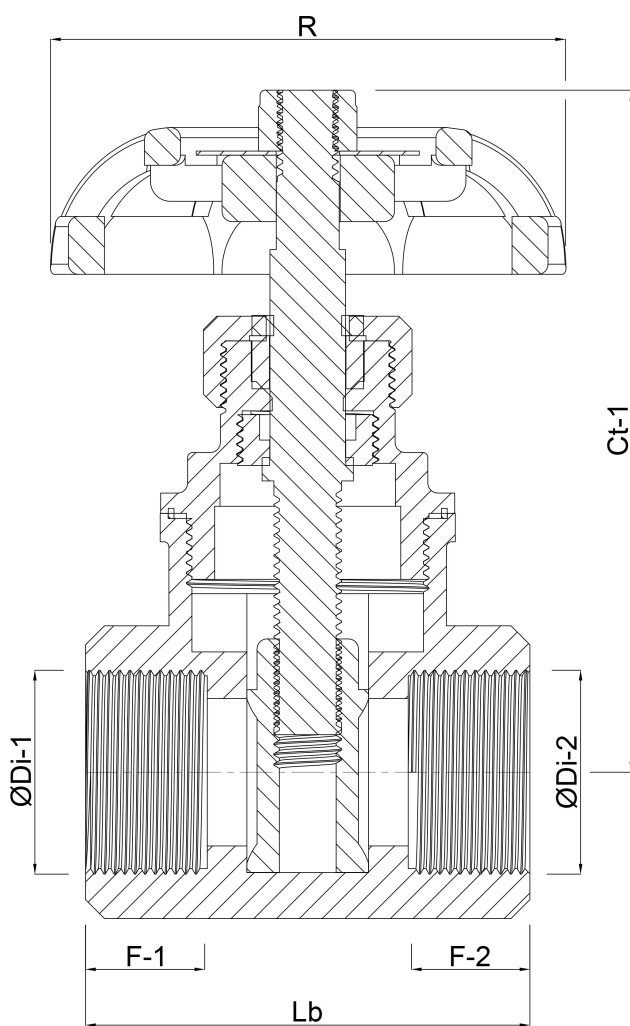
F-2 11 mm

Lb 47 mm

R 55 mm

ØDi-1 1 "

ØDi-2 1 "



**Generiert am: 26.05.2026**

Reber Beregnung GmbH  
Gottlieb Daimler Str. 2  
67227 Frankenthal  
Deutschland  
+49 (0) 6233 3772 - 0  
[info@reberberegnung.de](mailto:info@reberberegnung.de)  
<http://www.reberberegnung.de>



**REBER**  
Bewässerungssysteme