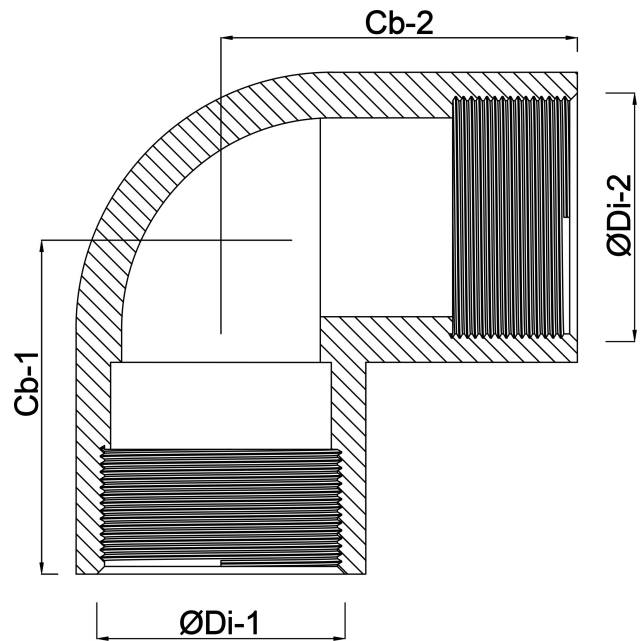


Profec Winkel 90° PVC-U 1/2" Innengewinde 10bar Grau (0110150)



REBER
Bewässerungssysteme



Generiert am: 22.05.2026

Reber Beregnung GmbH
Gottlieb Daimler Str. 2
67227 Frankenthal
Deutschland
+49 (0) 6233 3772 - 0
info@reberberegnung.de
<http://www.reberberegnung.de>



REBER
Bewässerungssysteme