

# Kugelhahn PVC-U 2 1/2" Innengewinde 10bar DN65 Grau Typ AK (0161516)



**REBER**  
Bewässerungssysteme



# ABMESSUNGEN

Ct-1 184 mm

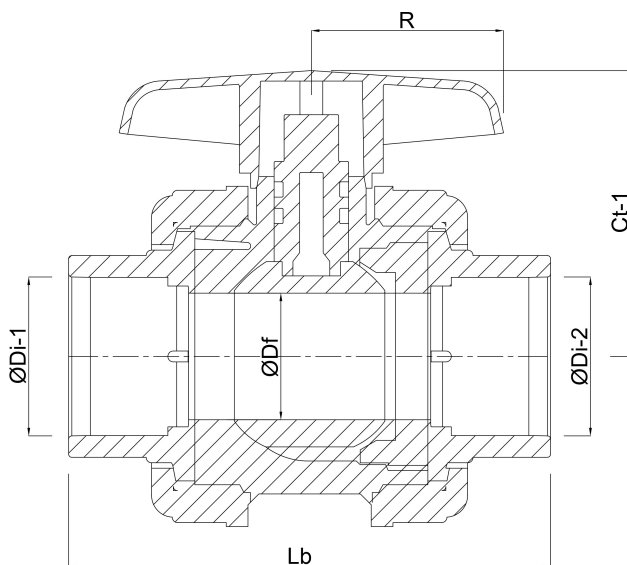
Lb 238 mm

R 84 mm

ØDf 65 mm

ØDi-1 2 1/2 "

ØDi-2 2 1/2 "



**Generiert am: 23.05.2026**

Reber Beregnung GmbH  
Gottlieb Daimler Str. 2  
67227 Frankenthal  
Deutschland  
+49 (0) 6233 3772 - 0



**REBER**  
Bewässerungssysteme

[info@reberberegnung.de](mailto:info@reberberegnung.de)  
<http://www.reberberegnung.de>



**REBER**  
Bewässerungssysteme