

**Profec Gewindeflansch Stahl  
Verzinkt DN100 x 4" DIN  
Flansch x Innengewinde  
DN100 PN10/16 (1080218)**



**REBER**  
Bewässerungssysteme

# TECHNISCHE DATEN

Werkstoff	Stahl
Oberflächenbehandlung	Verzinkt
Anschluss	DIN Flansch x Innengewinde
DIN Norm	DIN 2566
Flansch	PN10/16
Maß	DN100 x 4"
Bolzen	
DN	100
Durchmesser	114,3 mm
Außen ø	220 mm
Gewicht	4.47 kg
Dicke	20 mm
Loch Ø	18 mm
Löcher	8

# ABMESSUNGEN

Ø	18 mm
---	-------

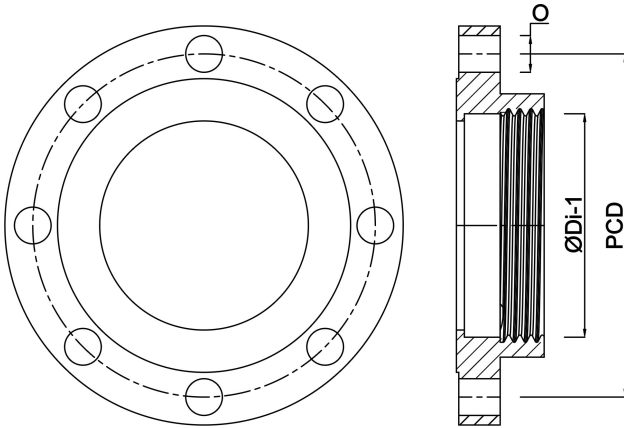


PCD

180 mm

ØDi-1

4 "



**Generiert am: 24.05.2026**

Reber Beregnung GmbH  
Gottlieb Daimler Str. 2  
67227 Frankenthal  
Deutschland  
+49 (0) 6233 3772 - 0  
[info@reberberegnung.de](mailto:info@reberberegnung.de)  
<http://www.reberberegnung.de>



**REBER**  
Bewässerungssysteme