

**Profec Blindflansch PVC-U  
DN100 x 110 mm DIN Flansch  
16bar DN100 Grau PN10/16  
(0111027)**



**REBER**  
Bewässerungssysteme

# TECHNISCHE DATEN

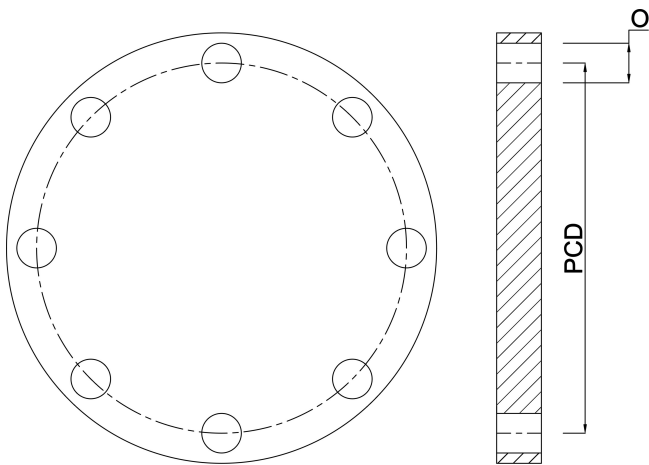
Farbe	Grau
Werkstoff	PVC-U
Anschluss	DIN Flansch
Maß	DN100 x 110 mm
Bolzen	
Verpackung	18 St.
DN	100
Flansch	PN10/16
Außen ø	220 mm
Gewicht	0.766 kg
Schraubenlänge	100 mm
Dicke	22 mm
Arbeitsdruck	16 bar
Loch ø	18 mm
Löcher	8

# ABMESSUNGEN



O 18 mm

PCD 180 mm



## PRODUKTINFORMATIONEN

Für PCD, Lochgröße und -nummer siehe Technische Daten So identifizieren Sie einen Flansch auf der Rückseite des Katalogs (PCD ist gleich K)

**Generiert am: 13.03.2026**

Reber Beregnung GmbH  
Gottlieb Daimler Str. 2  
67227 Frankenthal  
Deutschland  
+49 (0) 6233 3772 - 0  
[info@reberberegnung.de](mailto:info@reberberegnung.de)  
<http://www.reberberegnung.de>



**REBER**  
Bewässerungssysteme