

Muffe PVC-U 25 mm
Klebemuffe 16bar Grau
(0160647)



REBER
Bewässerungssysteme

TECHNISCHE DATEN

Farbe Grau

Werkstoff PVC-U

Anschluss Klebemuffe

Maß 25 mm

Arbeitsdruck 16 bar

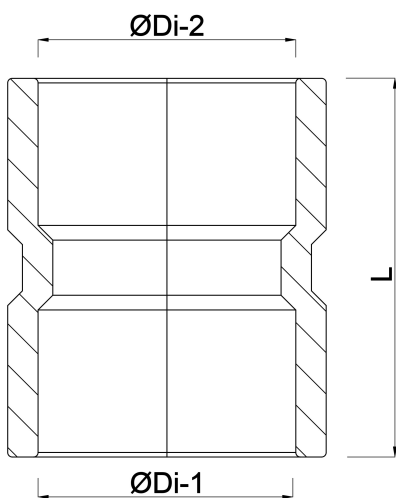
ABMESSUNGEN

Gietvorm spritzgegossenen

L 40 mm

ØDi-1 25 mm

ØDi-2 25 mm



REBER
Bewässerungssysteme

Generiert am: 13.03.2026

Reber Beregnung GmbH
Gottlieb Daimler Str. 2
67227 Frankenthal
Deutschland
+49 (0) 6233 3772 - 0
info@reberberegnung.de
<http://www.reberberegnung.de>



REBER
Bewässerungssysteme