

**Profec Gewindeflansch PVC-U
DN80 x 3" DIN Flansch x
Innengewinde 16bar DN80
Grau PN10/16 (0111167)**



REBER
Bewässerungssysteme

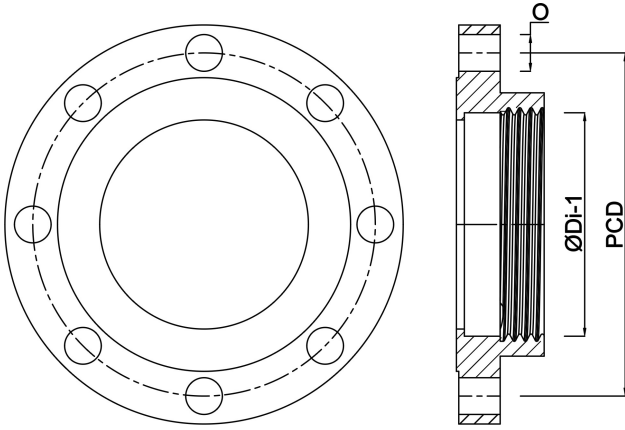
TECHNISCHE DATEN

Farbe	Grau
Werkstoff	PVC-U
Anschluss	DIN Flansch x Innengewinde
Flansch	PN10/16
Arbeitsdruck	16 bar
Maß	DN80 x 3"
DN	80
Außen ø	200 mm
Gewicht	0.708 kg
Dicke	20 mm
Loch Ø	18 mm
Löcher	8

ABMESSUNGEN

O	18 mm
PCD	160 mm
ØDi-1	3 "





Generiert am: 23.05.2026

Reber Beregnung GmbH
Gottlieb Daimler Str. 2
67227 Frankenthal
Deutschland
+49 (0) 6233 3772 - 0
info@reberberegnung.de
<http://www.reberberegnung.de>



REBER
Bewässerungssysteme