

# Doppelnippel Nylon 1" Außengewinde 16bar Weiß (0440354)



**REBER**  
Bewässerungssysteme

# TECHNISCHE DATEN

Farbe Weiß

Werkstoff Nylon

Anschluss Außengewinde

Arbeitsdruck 16 bar

Max. Temp. 80 °C

Maß 1"

# ABMESSUNGEN

F-1 18 mm

F-2 18 mm

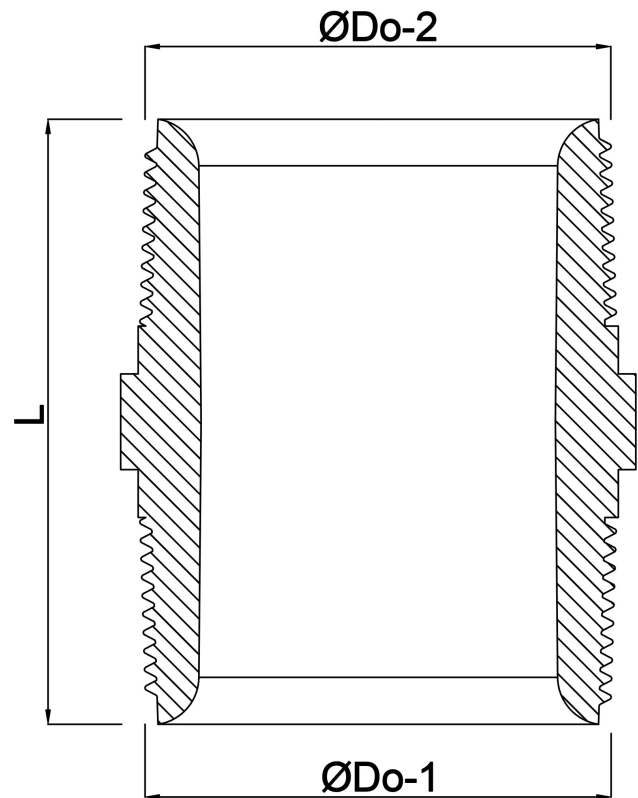
K-1 36 mm

L 43 mm

ØDo-1 1 "

ØDo-2 1 "





**Generiert am: 23.05.2026**

Reber Beregnung GmbH  
Gottlieb Daimler Str. 2  
67227 Frankenthal  
Deutschland  
+49 (0) 6233 3772 - 0  
[info@reberberegnung.de](mailto:info@reberberegnung.de)  
<http://www.reberberegnung.de>



**REBER**  
Bewässerungssysteme