

**Profec Winkel 90° PVC-U 50  
mm x 1 1/2" Klebemuffe x  
Außengewinde 10bar Grau  
(0110146)**



**REBER**  
Bewässerungssysteme

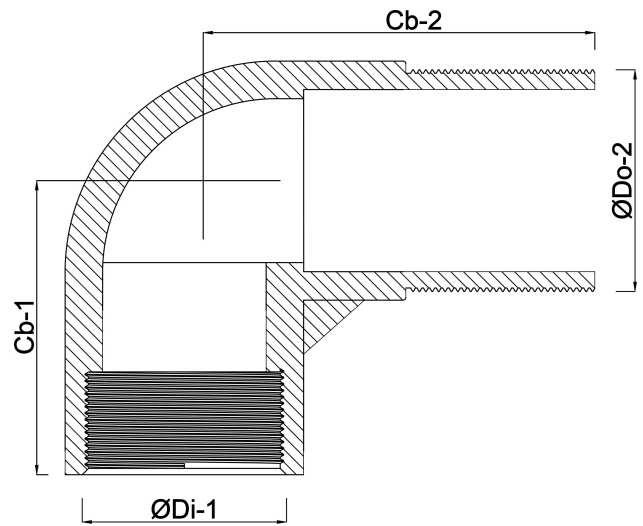
# TECHNISCHE DATEN

Farbe	Grau
Werkstoff	PVC-U
Anschluss	Klebemuffe x Außengewinde
Arbeitsdruck	10 bar
Maß	50 mm x 1 1/2"

# ABMESSUNGEN

Cb-1	57 mm
Cb-2	57 mm
ØDi-1	50 mm
ØDo-1	1 1/2 "





**Generiert am: 22.05.2026**

Reber Beregnung GmbH  
Gottlieb Daimler Str. 2  
67227 Frankenthal  
Deutschland  
+49 (0) 6233 3772 - 0  
[info@reberberegnung.de](mailto:info@reberberegnung.de)  
<http://www.reberberegnung.de>



**REBER**  
Bewässerungssysteme