

Norsup Sandfilter PP 50 mm / 1 1/2" Innengewinde 3,75bar Grau Typ T450 (7024559)




NORSUP



REBER
Bewässerungssysteme

TECHNISCHE DATEN

Farbe	Grau
Werkstoff	PP
Anschluss	Innengewinde
Arbeitsdruck	3,75 bar
Max. Temp.	43 °C
Typ	T450
Kapazität	6 m ³ /h
Maß	50 mm / 1 1/2"
Durchmesser	450 mm
Gewicht	9 kg
Sandmenge	75 kg
Filterfläche	0.16 m ²
Max. Poolvol.	30 m ³

ABMESSUNGEN

A	770 mm
B	18 "

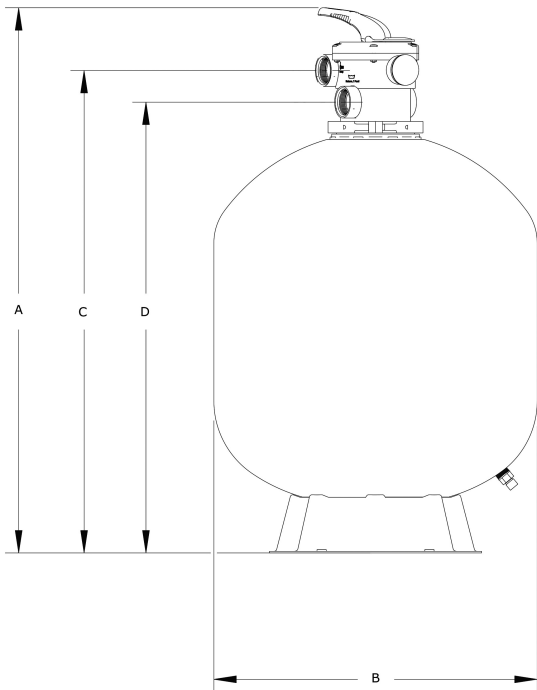


B 450 mm

B Zoll 18

C 660 mm

D 600 mm



PRODUKTINFORMATIONEN

- Hochwertiger, PP Filtertank
- Extrem hoher maximaler Arbeitsdruck von bis zu 3,75 Bar
- Mit Praher 6-Wege-Ventil
- 10 Jahre Tank-Garantie + 5 Jahre Ventilgarantie

Generiert am: 26.05.2026



REBER
Bewässerungssysteme

Reber Beregnung GmbH
Gottlieb Daimler Str. 2
67227 Frankenthal
Deutschland
+49 (0) 6233 3772 - 0
info@reberberegnung.de
<http://www.reberberegnung.de>



REBER
Bewässerungssysteme