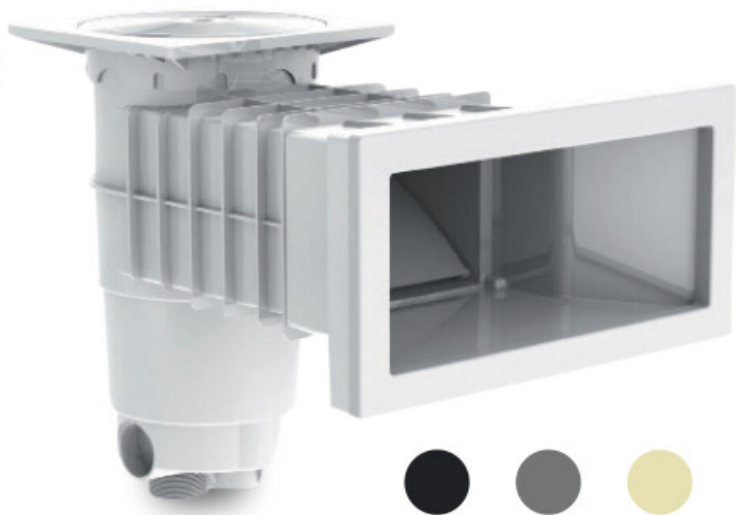


Weltico Skimmer ABS 1 1/2" x 2" Innengewinde Anthrazit Typ A400 Design (7039315)



weltico



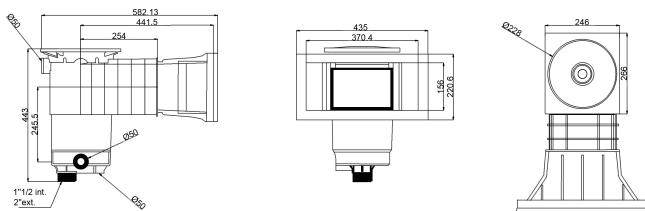
REBER
Bewässerungssysteme

TECHNISCHE DATEN

Typ	A400 Design
Werkstoff	ABS/Edelstahl
Geeignet für	Folien und Betonbecken
Anschluss	Innengewinde
Farbe	Anthrazit
Maß	1 1/2" x 2"

ABMESSUNGEN

A	565 mm
B	459 mm
E	246 mm
F	319 mm
G	370 mm
H	156 mm



PRODUKTINFORMATIONEN

Ca. 7 m³/h (bei einer Geschwindigkeit von 1,5 m/s) bei Anschluss an den 1 1/2" - Auslass mit einem Ø50-Rohr
Ca. 10 m³/h (bei einer Geschwindigkeit von 1,5 m/s) bei Anschluss an den 2" - Auslass mit einem Ø63-Rohr

Generiert am: 27.03.2026

Reber Beregnung GmbH
Gottlieb Daimler Str. 2
67227 Frankenthal
Deutschland
+49 (0) 6233 3772 - 0
info@reberberegnung.de
<http://www.reberberegnung.de>



REBER
Bewässerungssysteme