

VDL Verschraubung PVC-U 3/8" x 16 mm Innengewinde x Klebemuffe 10bar Grau Typ A (7002853)



V-L Van de Lande



REBER
Bewässerungssysteme

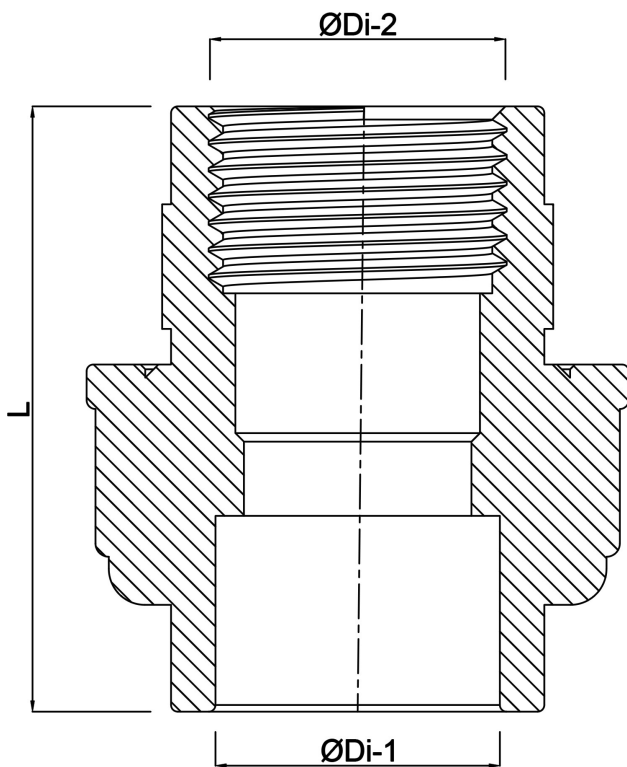
TECHNISCHE DATEN

Farbe	Grau
Typ	A
Werkstoff	PVC-U
Material Dichtung	EPDM
Anschluss	Innengewinde x Klebemuffe
Maß	3/8" x 16 mm
Arbeitsdruck	10 bar

ABMESSUNGEN

F-2	12 mm
L	51 mm
ØDi-1	16 mm
ØDi-2	3/8 "





Generiert am: 24.05.2026

Reber Beregnung GmbH
Gottlieb Daimler Str. 2
67227 Frankenthal
Deutschland
+49 (0) 6233 3772 - 0
info@reberberegnung.de
<http://www.reberberegnung.de>



REBER
Bewässerungssysteme