

**VDL Übergangsadapter PVC-U
32/40 mm x 1 1/4"
Klebemuffe/Klebestutzen x
Innengewinde 16bar Grau mit
Edelstahl Ring Typ verstärkt
(7018177)**



V-L Van de Lande



REBER
Bewässerungssysteme

TECHNISCHE DATEN

Farbe Grau

Typ verstärkt

Werkstoff PVC-U

Ausführung mit Edelstahl Ring

Anschluss Klebemuffe/Klebestutzen x Innengewinde

Maß 32/40 mm x 1 1/4"

Arbeitsdruck 16 bar

ABMESSUNGEN

F-1 23 mm

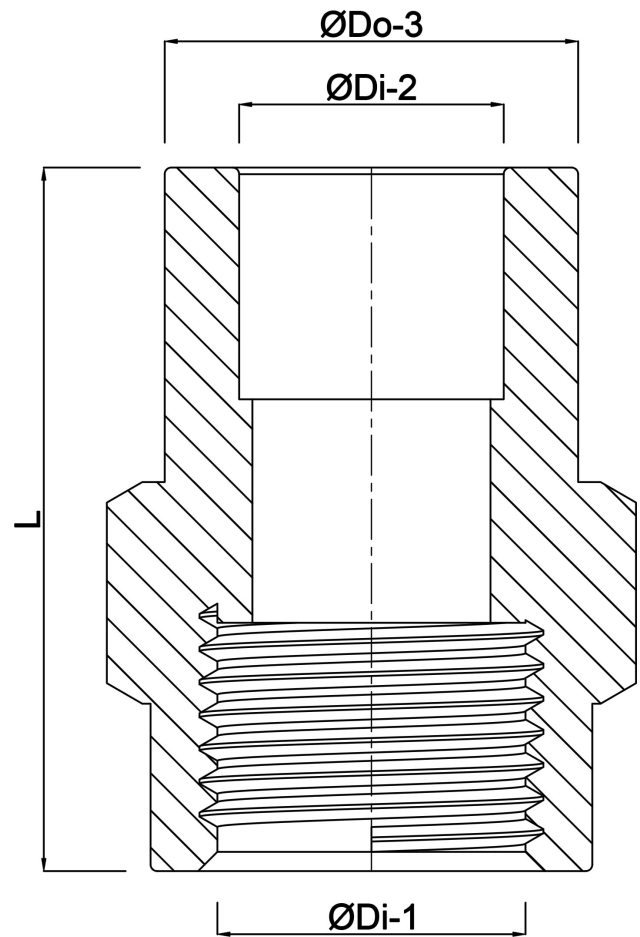
L 66 mm

ØDi-1 1 1/4 "

ØDi-2 32 mm

ØDo-3 40 mm





Generiert am: 24.05.2026

Reber Beregnung GmbH
Gottlieb Daimler Str. 2
67227 Frankenthal
Deutschland
+49 (0) 6233 3772 - 0
info@reberberegnung.de
<http://www.reberberegnung.de>



REBER
Bewässerungssysteme