

**Profec Nr. 90 Winkel 90°
Edelstahl 316 3" Innengewinde
16bar (0080331)**



REBER
Bewässerungssysteme

TECHNISCHE DATEN

Werkstoff Edelstahl 316

Anschluss Innengewinde

Fitting Nr. Nr. 90

Arbeitsdruck 16 bar

Max. Temp. 100 °C

Maß 3"

ABMESSUNGEN

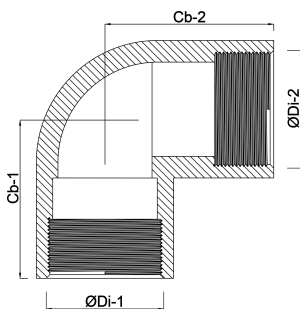
Cb-1 74 mm

Cb-2 74 mm

ØDi-1 3 "

ØDi-2 3 "

β 90 °



REBER
Bewässerungssysteme

Generiert am: 13.03.2026

Reber Beregnung GmbH
Gottlieb Daimler Str. 2
67227 Frankenthal
Deutschland
+49 (0) 6233 3772 - 0
info@reberberegnung.de
<http://www.reberberegnung.de>



REBER
Bewässerungssysteme