

**Profec Nr. 130 T-Stück 90°
Messing 3/4" Innengewinde
30bar (0710309)**



REBER
Bewässerungssysteme

TECHNISCHE DATEN

Werkstoff	Messing
Anschluss	Innengewinde
Fitting Nr.	Nr. 130
Maß	3/4"
Max. Temperatur	120 °C
Arbeitsdruck	30 bar
Max. Temp.	120 °C

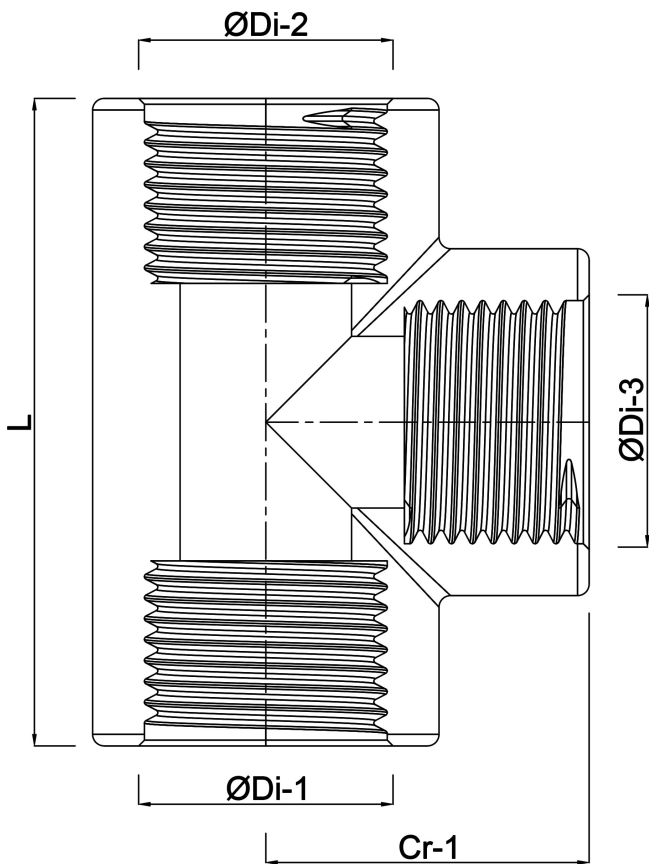
ABMESSUNGEN

L	60 mm
ØDi-1	3/4 "
ØDi-2	3/4 "
ØDi-3	3/4 "
F-1	12 mm
F-2	12 mm
F-3	12 mm
Cr-1	30 mm



β

90°



Generiert am: 30.10.2025

Reber Beregnung GmbH
Gottlieb Daimler Str. 2
67227 Frankenthal
Deutschland
+49 (0) 6233 3772 - 0
info@reberberegnung.de
<http://www.reberberegnung.de>



REBER
Bewässerungssysteme