

**Profec Gewindemuffe PVC-U**  
**20/25 mm x 1/2"**  
**Klebemuffe/Klebestutzen x**  
**Innengewinde 10bar Grau**  
**(0100253)**



**REBER**  
Bewässerungssysteme

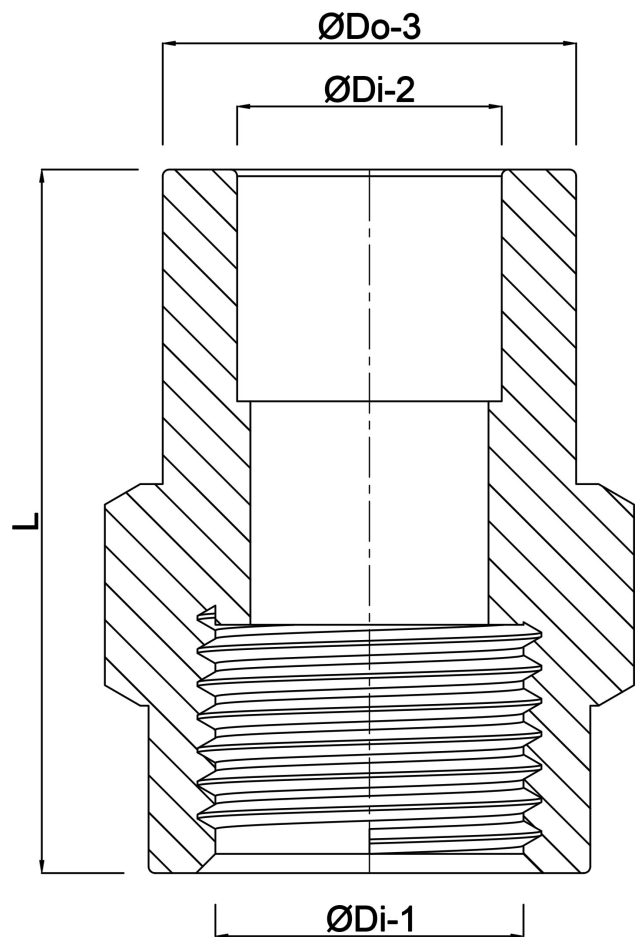
# TECHNISCHE DATEN

Farbe	Grau
Werkstoff	PVC-U
Anschluss	Klebmunne/Klebestutzen x Innengewinde
Arbeitsdruck	10 bar
Maß	20/25 mm x 1/2"

# ABMESSUNGEN

F-2	18 mm
L	41 mm
P-1	16 mm
ØDi-1	1/2 "
ØDi-2	20 mm
ØDo-3	25 mm





**Generiert am: 22.05.2026**

Reber Beregnung GmbH  
Gottlieb Daimler Str. 2  
67227 Frankenthal  
Deutschland  
+49 (0) 6233 3772 - 0  
[info@reberberegnung.de](mailto:info@reberberegnung.de)  
<http://www.reberberegnung.de>



**REBER**  
Bewässerungssysteme