

DAB Tauchpumpe
Technopolymer 1 1/4"
Innengewinde 0,9A 230VAC
Grün Typ NOVA 180 M-NA
(7043965)



REBER
Bewässerungssysteme

TECHNISCHE DATEN

Farbe	Grün
Werkstoff	Technopolymer
Pumpengehäuse	Technopolymer
Material Laufrad 1	Technopolymer
Anschluss	Innengewinde
Spannung	230VAC
Max. Temperatur	35 °C
Minimale Mediumtemperatur (kontinuierlich)	0 °C
Druck	1 1/4 "
Typ	NOVA 180 M-NA
Leistung	0,28 PS
Maß	1 1/4"
Schwimmer	Nein
Leistung	0.2 kW
Förderhöhe	4,8
Ampere	0,9 A



Max Durchfluss

5 m³/h

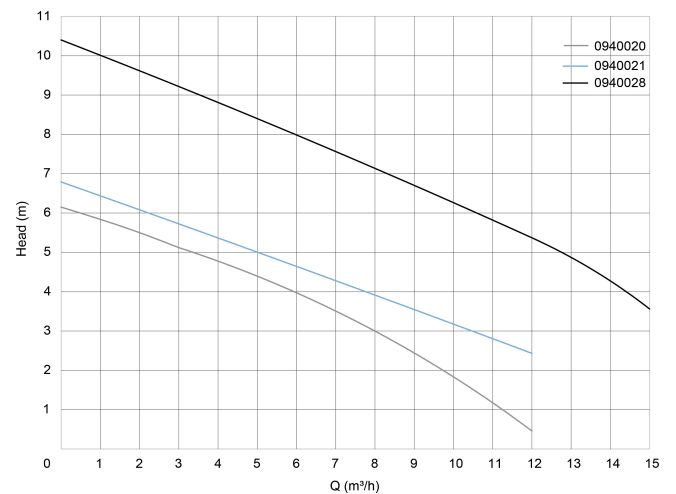
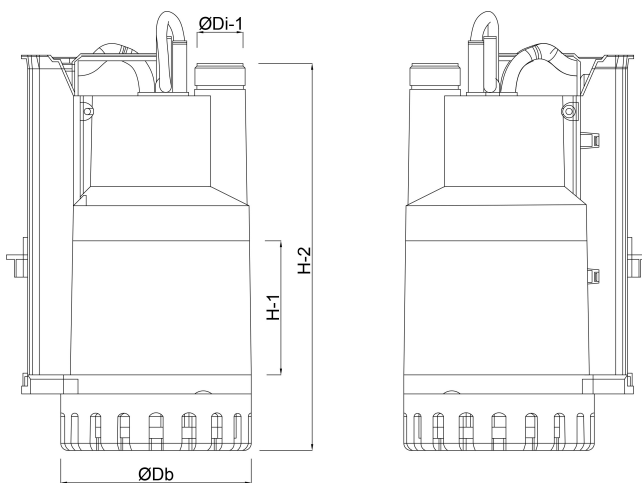
ABMESSUNGEN

Db 148 mm

H-1 38 mm

H-2 253 mm

ØDi-1 1 1/4 "



PRODUKTINFORMATIONEN

Für Schmutzwasser.

Farbe: dunkelgrün

Gehäuse, Filter und Laufrad aus Nyrol

Welle aus Edelstahl

Spannung: 230 V/50Hz

Anschluss: 1 1/4" Innengewinde



REBER
Bewässerungssysteme

Generiert am: 03.04.2026

Reber Beregnung GmbH
Gottlieb Daimler Str. 2
67227 Frankenthal
Deutschland
+49 (0) 6233 3772 - 0
info@reberberegnung.de
<http://www.reberberegnung.de>



REBER
Bewässerungssysteme