

Muffe PVC-U 315 mm
Klebemuffe 10bar Grau
(7014868)



REBER
Bewässerungssysteme

TECHNISCHE DATEN

Farbe Grau

Werkstoff PVC-U

Anschluss Klebemuffe

Maß 315 mm

Arbeitsdruck 10 bar

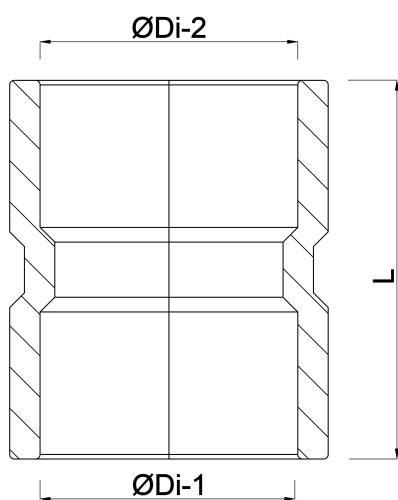
ABMESSUNGEN

Gietvorm spritzgegossenen

L 341 mm

\varnothing Di-1 315 mm

\varnothing Di-2 315 mm



REBER
Bewässerungssysteme

Generiert am: 13.03.2026

Reber Beregnung GmbH
Gottlieb Daimler Str. 2
67227 Frankenthal
Deutschland
+49 (0) 6233 3772 - 0
info@reberberegnung.de
<http://www.reberberegnung.de>



REBER
Bewässerungssysteme