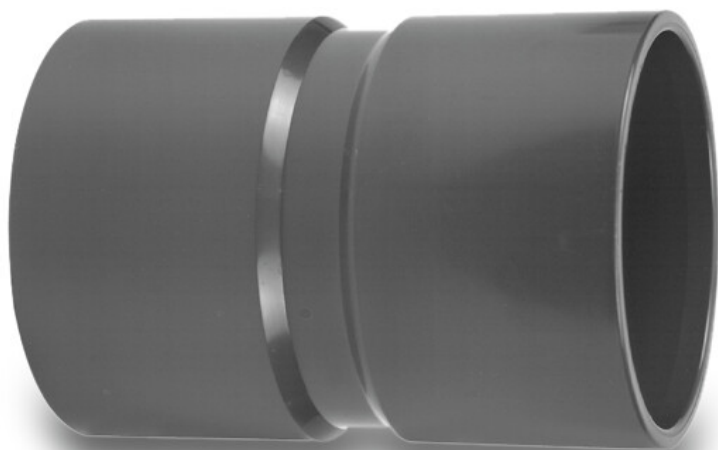


# VDL Muffe PVC-U 110 mm Klebemuffe 10bar Grau (7002447)



**VL** Van de Lande



**REBER**  
Bewässerungssysteme

# TECHNISCHE DATEN

Farbe Grau

Werkstoff PVC-U

Anschluss Klebemuffe

Maß 110 mm

Arbeitsdruck 10 bar

# ABMESSUNGEN

L 146 mm

P-1 64 mm

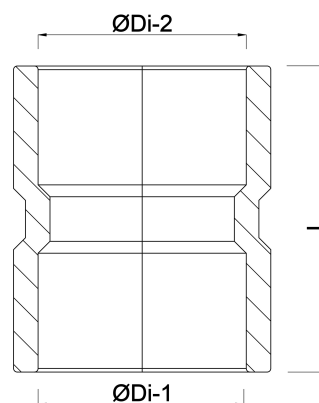
P-2 64 mm

ØDi-1 110 mm

ØDi-2 110 mm

**Generiert am: 14.03.2026**

Reber Beregnung GmbH  
Gottlieb Daimler Str. 2  
67227 Frankenthal



**REBER**  
Bewässerungssysteme

Deutschland  
+49 (0) 6233 3772 - 0  
[info@reberberegnung.de](mailto:info@reberberegnung.de)  
<http://www.reberberegnung.de>



**REBER**  
Bewässerungssysteme