

Itap Kugelhahn Messing Vernickelt 2" Innengewinde 25bar Typ 090 (0402318)



REBER
Bewässerungssysteme

TECHNISCHE DATEN

Typ 090

Werkstoff Messing

Oberflächenbehandlung Vernickelt

Bedienung Hebel

Griff-Farbe Rot

Material Hebel/Griff Stahl

Material Kugel Messing hart verchromt

Material Gehäuse Messing

Material Dichtung PTFE

Anschluss Innengewinde

Max. Temperatur 150 °C

Minimale Mediumtemperatur -20 °C
(kontinuierlich)

Durchgang full

Maß 2"

Arbeitsdruck 25 bar



ABMESSUNGEN

Ct-1 96 mm

F-1 20.5 mm

F-2 22 mm

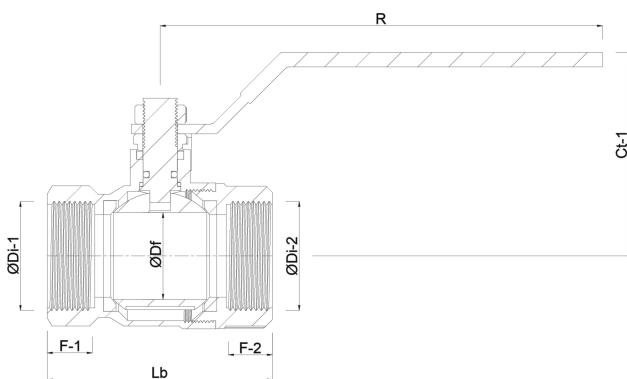
Lb 112,5 mm

R 157.8 mm

ØDf 50 mm

ØDi-1 2 "

ØDi-2 2 "



Generiert am: 23.05.2026

Reber Beregnung GmbH
Gottlieb Daimler Str. 2
67227 Frankenthal
Deutschland
+49 (0) 6233 3772 - 0



REBER
Bewässerungssysteme

info@reberberegnung.de
<http://www.reberberegnung.de>



REBER
Bewässerungssysteme