

**Profec Winkel 90°, reduziert
PVC-U 32/40 mm x 40 mm
Klebemuffe/Klebestutzen x
Klebemuffe 10bar Grau
(0110135)**



REBER
Bewässerungssysteme

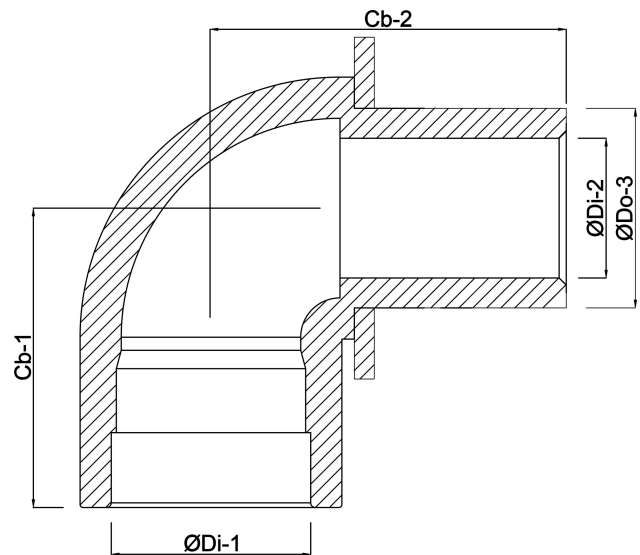
TECHNISCHE DATEN

Farbe	Grau
Werkstoff	PVC-U
Anschluss	Klebemuffe/Klebestutzen x Klebemuffe
Arbeitsdruck	10 bar
Maß	32/40 mm x 40 mm

ABMESSUNGEN

Cb-1	57 mm
Cb-2	66 mm
ØDi-1	40 mm
ØDi-2	32 mm
ØDo-3	40 mm
β	90 °





Generiert am: 22.05.2026

Reber Beregnung GmbH
Gottlieb Daimler Str. 2
67227 Frankenthal
Deutschland
+49 (0) 6233 3772 - 0
info@reberberegnung.de
<http://www.reberberegnung.de>



REBER
Bewässerungssysteme