

**Filtersatz HDPE 32-38 mm
Schlauchtülle 2bar 230VAC
Grau 12,5ltr Typ EZ clean
Aqualoon (7018979)**



REBER
Bewässerungssysteme

TECHNISCHE DATEN

Farbe	Grau
Typ	EZ clean Aqualoon
Werkstoff	HDPE
Anschluss	Schlauchtülle
Spannung	230VAC
Arbeitsdruck	2 bar
Max. Temp.	35 °C
Maß	32-38 mm
Typ	
Durchmesser	250 mm
Gewicht	5.5 kg
Sandmenge	12 kg
Max Durchfluss	2.8 m ³ /h
Pumpe	FP100
Max. Poolvol.	6 m ³
Aqualoon	320 g

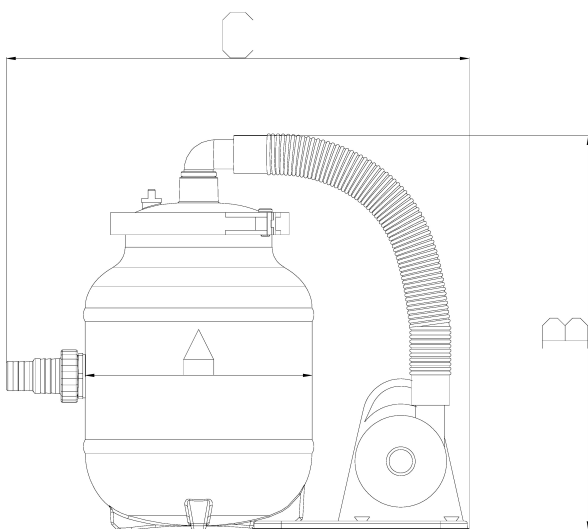


ABMESSUNGEN

A 250 mm

B 435 mm

C 510 mm



PRODUKTINFORMATIONEN

Energiesparendes Filterset für kleine Aufstell - Pools.

Das Aqualoon® Filtermedium reduziert den Widerstand im Filter, so dass die von der Filterpumpe aufgenommene Leistung nur 100 Watt beträgt.

Durch den geringen Stromverbrauch läuft die Filterpumpe sehr leise.

Selbstverständlich liefert das Aqualoon® Filtermedium die erforderliche Klarwasserqualität.

Genau wie herkömmlicher Filtersand hat Aqualoon® keine Auswirkungen auf die chemische Wasserwirtschaft.

Sie müssen das Aqualoon® Filtermedium mehrmals in der Saison ausspülen, je nach Verschmutzungsgrad des Schwimmbeckens.

Die Tatsache, dass die Reinigung nicht durch Rückspülen erfolgt, spart Wasser

Das Filtermedium (320 gr.) ist im Lieferumfang enthalten, dh das Filterset ist sofort einsatzbereit.



REBER
Bewässerungssysteme

Ausgestattet mit RCD-Differentialstecker (30 mA)

Generiert am: 25.05.2026

Reber Beregnung GmbH
Gottlieb Daimler Str. 2
67227 Frankenthal
Deutschland
+49 (0) 6233 3772 - 0
info@reberberegnung.de
<http://www.reberberegnung.de>



REBER
Bewässerungssysteme