

Profec Gewindenippel PVC-U
3" x 1 1/2" Außengewinde x
Innengewinde 10bar Grau
(0100214)



REBER
Bewässerungssysteme

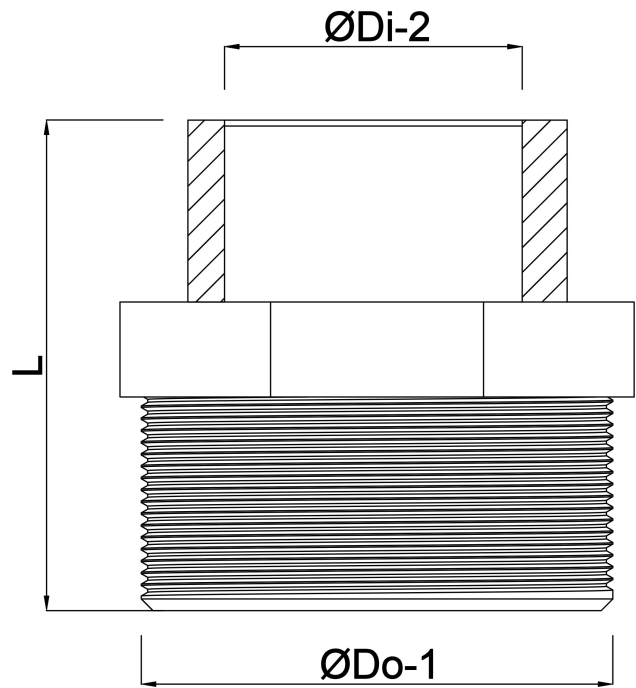
TECHNISCHE DATEN

Farbe	Grau
Werkstoff	PVC-U
Anschluss	Außengewinde x Innengewinde
Arbeitsdruck	10 bar
Maß	3" x 1 1/2"

ABMESSUNGEN

F-1	33.3 mm
F-2	21.4 mm
L	68.5 mm
ØDi-2	1 1/2 "
ØDo-1	3 "





Generiert am: 22.05.2026

Reber Beregnung GmbH
Gottlieb Daimler Str. 2
67227 Frankenthal
Deutschland
+49 (0) 6233 3772 - 0
info@reberberegnung.de
<http://www.reberberegnung.de>



REBER
Bewässerungssysteme