

Profec Nr. 221 Winkelverteiler
Gusseisen Verzinkt 3/4"
Innengewinde 25bar DVGW
(1022103)



REBER
Bewässerungssysteme

TECHNISCHE DATEN

Werkstoff Gusseisen

Oberflächenbehandlung Verzinkt

Zulassung DVGW

Anschluss Innengewinde

Fitting Nr. Nr. 221

Temperaturbereich -20°C - 120°C

Arbeitsdruck 25 bar

Maß 3/4"

ABMESSUNGEN

Cb-1 33 mm

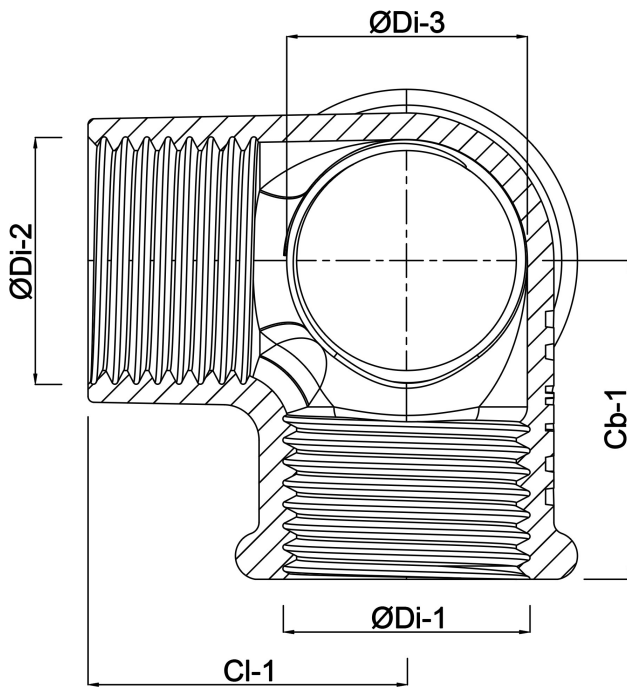
Cl-1 33 mm

ØDi-1 3/4 "

ØDi-2 3/4 "

ØDi-3 3/4 "





Generiert am: 24.05.2026

Reber Beregnung GmbH
Gottlieb Daimler Str. 2
67227 Frankenthal
Deutschland
+49 (0) 6233 3772 - 0
info@reberberegnung.de
<http://www.reberberegnung.de>



REBER
Bewässerungssysteme