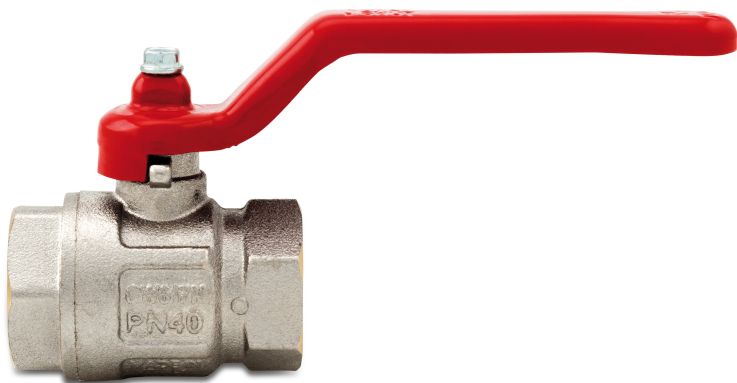


**Itap Kugelhahn Messing  
Vernickelt 1 1/2"  
Innengewinde 30bar Typ 090  
(0402317)**



**REBER**  
Bewässerungssysteme

# TECHNISCHE DATEN

Typ 090

Werkstoff Messing

Oberflächenbehandlung Vernickelt

Bedienung Hebel

Griff-Farbe Rot

Material Hebel/Griff Stahl

Material Kugel Messing hart verchromt

Material Gehäuse Messing

Material Dichtung PTFE

Anschluss Innengewinde

Max. Temperatur 150 °C

Minimale Mediumtemperatur -20 °C  
(kontinuierlich)

Durchgang full

Maß 1 1/2"

Arbeitsdruck 30 bar



# ABMESSUNGEN

Lb 94,5 mm

ØDi-1 1 1/2 "

ØDi-2 1 1/2 "

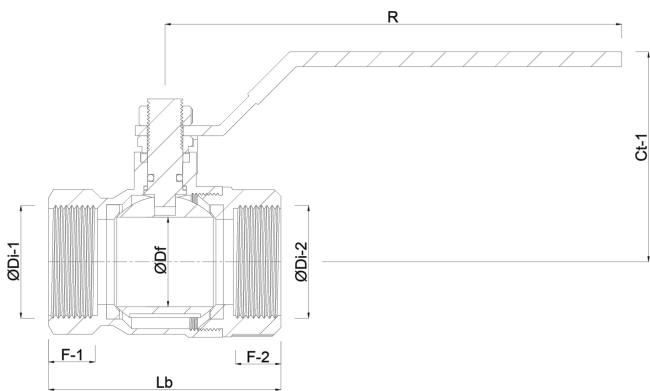
F-1 17.5 mm

F-2 18.5 mm

Ct-1 81 mm

R 138 mm

ØDf 40 mm



**Generiert am: 02.10.2025**

Reber Beregnung GmbH  
Gottlieb Daimler Str. 2  
67227 Frankenthal  
32602 VLOTHO-EXTER



**REBER**  
Bewässerungssysteme

Deutschland  
+49 (0) 6233 3772 - 0  
[info@reberberegnung.de](mailto:info@reberberegnung.de)  
<http://www.reberberegnung.de>



**REBER**  
Bewässerungssysteme