

**Profec Flansch Stahl DN125 x
133,0 mm DIN Flansch x
Stumpfschweißung 10bar
PN10 (1180242)**



REBER
Bewässerungssysteme

TECHNISCHE DATEN

Werkstoff	Stahl
Anschluss	DIN Flansch x Stumpfschweißung
DIN Norm	DIN 2576
Flansch	PN10
Arbeitsdruck	10 bar
Maß	DN125 x 133,0 mm
Innen ø	134,8 mm
Außen ø	250 mm
Gewicht	5.66 kg
Dicke	22 mm
Lochkreis	210 mm
Loch ø	18 mm
Löcher	8

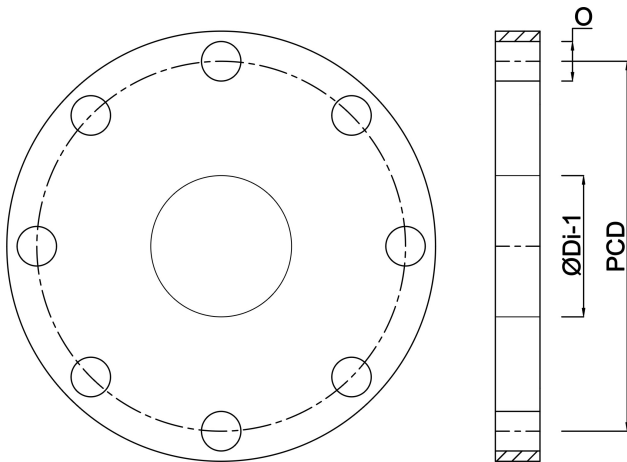
ABMESSUNGEN

O	18 mm
PCD	210 mm



ØDi-1

134.8 mm



Generiert am: 24.05.2026

Reber Beregnung GmbH
Gottlieb Daimler Str. 2
67227 Frankenthal
Deutschland
+49 (0) 6233 3772 - 0
info@reberberegnung.de
<http://www.reberberegnung.de>



REBER
Bewässerungssysteme