

# VDL T-Stück 45° PVC-U 16 mm Klebemuffe 16bar Grau (0100759)



**VL** Van de Lande



**REBER**  
Bewässerungssysteme

# TECHNISCHE DATEN

Farbe Grau

Werkstoff PVC-U

Maß 16 mm

Anschluss Klebemuffe

Arbeitsdruck 16 bar

# ABMESSUNGEN

Cr-1 49 mm

Ct-1 49 mm

L 58 mm

P-1 14 mm

P-2 14 mm

P-3 14 mm

ØDi-1 16 mm

ØDi-2 16 mm

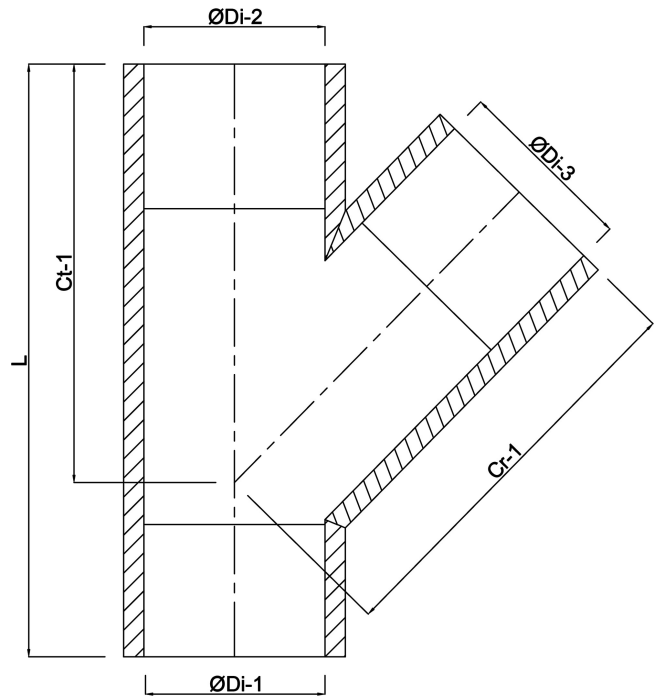
ØDi-3 16 mm

β 45 °



**Generiert am: 14.03.2026**

Reber Beregnung GmbH  
Gottlieb Daimler Str. 2  
67227 Frankenthal  
Deutschland  
+49 (0) 6233 3772 - 0  
[info@reberberegnung.de](mailto:info@reberberegnung.de)  
<http://www.reberberegnung.de>



**REBER**  
Bewässerungssysteme