

**Profec Absperrklappe PVC-U  
125/140 mm DIN Flansch 10bar  
DN125 Grau PN6/10 Typ 7000  
(0111417)**



**REBER**  
Bewässerungssysteme

# TECHNISCHE DATEN

Farbe Grau

Typ 7000

Werkstoff PVC-U

Bedienung Hebel

Griff-Farbe Blau

Material Hebel/Griff Aluminium

Material Klappe PVC-U

Welle Edelstahl 316

Material Spindel PVC

Material Gehäuse PVC-U

Material Dichtung EPDM

Anschluss DIN Flansch

Feuersicher Nein

Flansch PN6/10

Temperaturbereich 10°C - 60°C

Maß 125/140 mm

DN 125



Höhe 66 mm

Arbeitsdruck 10 bar

Loch Ø 18 mm

Löcher 8

## ABMESSUNGEN

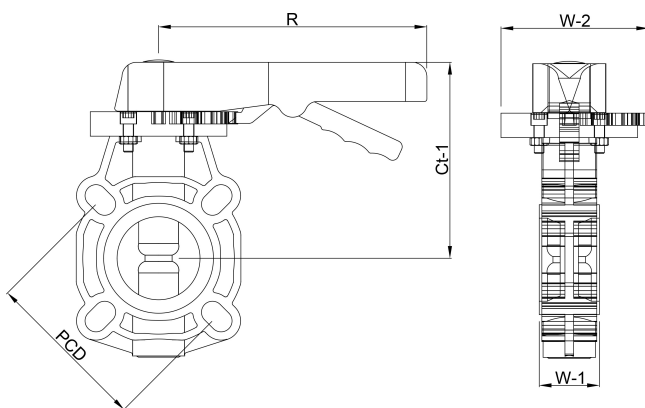
Ct-1 202 mm

PCD 190/210 mm

R 350 mm

W-1 66 mm

W-2 104 mm



## PRODUKTINFORMATIONEN



**REBER**  
Bewässerungssysteme

Nach ISO/DIN.

**Generiert am: 07.03.2026**

Reber Beregnung GmbH  
Gottlieb Daimler Str. 2  
67227 Frankenthal  
Deutschland  
+49 (0) 6233 3772 - 0  
[info@reberberegnung.de](mailto:info@reberberegnung.de)  
<http://www.reberberegnung.de>



**REBER**  
Bewässerungssysteme