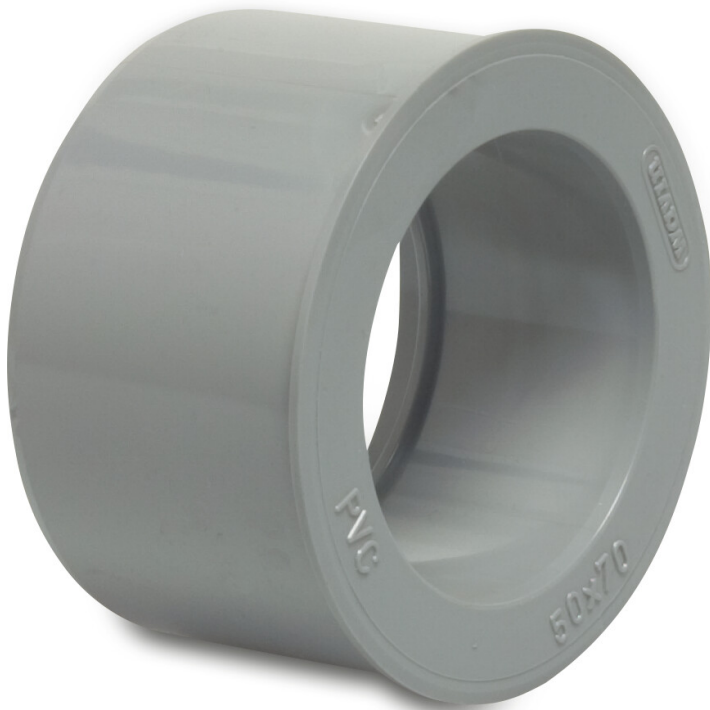


Reduzierstück PVC-U 50 mm x 70 mm Klebemuffe x Stutzen Grau (0360530)



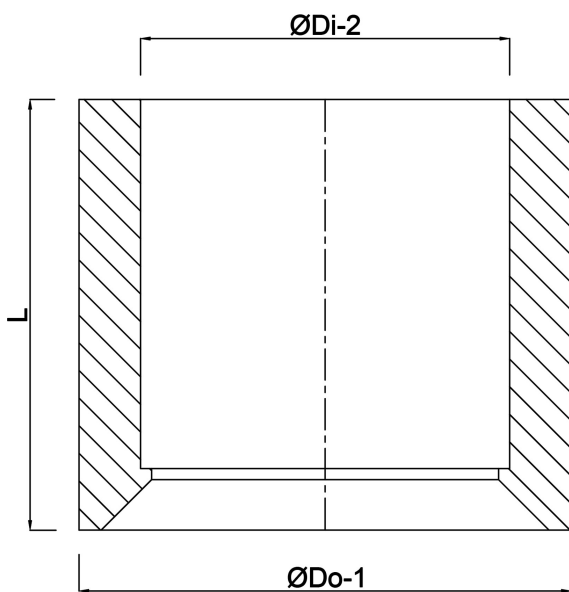
REBER
Bewässerungssysteme

TECHNISCHE DATEN

Farbe	Grau
Werkstoff	PVC-U
Anschluss	Klebmunne x Stutzen
Anwendung	Regenwasser
Maß	50 mm x 70 mm

ABMESSUNGEN

L	40 mm
ØDi-2	50 mm
ØDo-1	70 mm



Generiert am: 13.03.2026

Reber Beregnung GmbH
Gottlieb Daimler Str. 2
67227 Frankenthal
Deutschland
+49 (0) 6233 3772 - 0
info@reberberegnung.de
<http://www.reberberegnung.de>



REBER
Bewässerungssysteme